





HAKKIMIZDA

AS BETON, 1986 senesinden beri alt yapı inşaat sektöründe İstanbul belediyeleri, İSKİ, İGDAŞ gibi kurumlara hizmet veren Salman İnşaat tarafından 1994'de kurulmuştur.

AS BETON, kaliteli parke taşı ve beton üretiminde Türkiye'deki öncü fabrikalardandır. Kurulduğu ilk günden beri kaliteli üretim anlayışıyla birçok proje ve uygulama gerçekleştirmektedir. ISO 9001:2008 Kaliteli Yönetim Sistemi, ISO 14001:2004 Çevre Yönetim Sistemi ve OHSAS 18001:2007 İş Z ve Güvenliği Yönetim Sistemi belgelerine de sahip olan As Beton'un bütün faaliyet alanları çağdaş yaşam alanlarının oluşumuna yöneliktir.

AS BETON sektördeki gücünü, kaliteli ve yenilikçi ürün anlayışı ile korumaktadır. Ar-Ge çalışmaları ve teknoloji yatırımlarının sonucu olan tasarımları ile AS BETON, geleceğin şehirlerinin inşasına doğrudan katkıda bulunmaktadır. Çünkü, ürünlerimizin tasarımında pratik, dayanıklı, ekonomik, güvenli ve estetik olma özellikleri esastır.

As Beton aynı zamanda kardeş firma SALMAN İNŞAAT ile çevre düzenleme uygulama projeleri de gerçekleştirmektedir.

Bugüne kadar beğeni toplayan yayalaştırma ve meydan düzenleme çalışmalarında, çevre düzenleme ve kent mobilyaları ürünleriyle imzası bulunan AS BETON, çeşitlenen ürün gamı ile yaşanabilir kentlere katkıda bulunmaya, sizlerden aldığı güç ile devam etmektedir.

Saygılarımızla,

As Beton Ailesi

DEĞİŞEN
ŞEHİR KAVRAMI
VE VİZYONER
DÜNYA KENTLERİ

ABOUT US

As Beton, a family-owned and operated business, originally introduced the paving stone to Turkey back in 1994. Backed by family values and a commitment to quality and innovation, As Beton has grown to become the premier manufacturer of paving stones, borders and retaining walls. Traveling the globe in search of new inspirations, As Beton strives to stay in touch with the illuminating world of fashion, design and manufacturing techniques, all to ensure its mix of products continually reflects the evolving wants, desires and sense of style of its customers.

All As Beton products have a long history of successful applications on hundreds of residential and commercial projects throughout Turkey since 1994. As Beton products compliment any landscape while adding beauty to both new and existing projects.

Dayanıklı, zarif ve işlevsel ürünlerimizin uzun yıllar sonra bile bozulmadan kullanılması, işgücü ve ekonomik kayıpların önüne geçer.

ÜRETİM ANLAYIŞI

As Beton'un üretim anlayışı "kalite" olarak özetlenebilir. Şirketimiz, Silivri Değirmenköy'de faaliyetlerini yürütmektedir. İleri teknoloji ürünü makine parkuru, bünyesindeki Ar-Ge Departmanı ile, şirketimizin başarısını gelecek yıllara taşımaktadır.

Yıllardır sunduğumuz ve müşterilerimiz tarafından kabul gören kaliteli As Beton ürünleri, TS 2824 EN 1338, TSE K 129, TS 436 EN 1340 ve TS 7941 belgeleri ile tescillidir.

Müşteri odaklı ve amaca yönelik geliştirilen tasarım tescilli ürünlerimiz, kullanıldığı mekanlarda uzun yıllar gözlem altında tutularak sürekli geliştirme prensibi ile müşterilerimize sunulmaktadır.

MARKA
ŞEHİRLER
VE
YAŞANABİLİR
ÇEVRE...

Yıllardır sunduğumuz ve müşterilerimiz tarafından kabul gören kaliteli As Beton ürünleri, TS 2824 EN 1338, TSE K 129 TS 436 EN 1340 ve TS 7941 belgeleri ile tescillidir.

THE RYTHYM
OF THE CITY
Ş E H İ R İ N R İ T M İ

QUALITY IS EVERYTHING

production concept of "As Beton can be summarized as quality. Our company operates in its plants established in Silivri city of Değirmendere, İstanbul, Turkey. A High tech machinery and the research and development department are one of the reasons of our company's success. As Beton products which we have presented for years, registered our quality production concept accepted by the sector, with TSE and ISO 9001 Quality Certificates. Our products developed as client-oriented and concep-based, are observed from production to end user for quality test.

KENT MOBİLYALARI - STREET FURNITURES

Modüler Banklar / Modular Benches	A1
Doğrusal Banklar / Linear Benches	A2
Kavisli Banklar / Curved Benches	A3
Konsept Banklar / Concept Benches	A4
Ağaç Çevresi Banklar / Benches Around Tree	A5
Saksılar / Planters	A6
Bisiklet Parkları / Bike Parks	A7
Masa Grupları / Table Groups	A8
Mangallar / BBQ	A9
Su Sebilleri / Drinking Fountains	A10
Pet Sebilleri / Pet Fountains	A11
Çöp Kutuları / Litter Bins	A12
Reklam Platformları / Sign	A13
Aydınlatma Direkleri / Lighting Poles	A14
Emniyet Bariyerleri / Security Barriers	A15

KENT PROJELERİ - CITY PROJECTS

Saat Kuleleri / Clock Towers	B1
Giriş Takları / Gates	B2
Havuzlar / Pools	B3
Hizmet Kabinleri / Kiosks	B4
Kutu Harfler / Sign	B5
Tarihi Çeşmeler / Historical Fountains	B6
Otobüs Durakları / Bus Stops	B7
Yayalaştırma Projeleri / Pedestrianization	B8
Kent Mobilya Uygulamaları / Furnitures	B9
Fuar / Fair	B10

ÇEVRE DÜZENLEME ELEMANLARI - LANDSCAPING CONCRETE ELEMENTS

Parke taşları / Interlocking Pavers	C1
Bordürler / Kerbstones	C2
Yağmur Olukları / Channel Stones	C3
Ağaç Dibi Izgara / Tree Protection Grate	C4
Şev Elemanları / Slope Elements	C5
Basamak / Steps	C6
Sınır Bordürü / Border Kerbs	C7
Ağaç Çevresi / Tree Guard	C8
Duvar Bloğu / Wall Block	C9



THE RYTHYM OF THE CITY

KENT MOBİLYALARI

Street furnitures



Kent mobilyaları cadde, park, meydan gibi sosyal alanların zaruri ihtiyacı olduğu gibi bina çevresi ve iç mekanlarda da bir çevre düzenleme elamanı olarak yer almalı.

Modüler yapısı ile mekana uyum sağlayan tasarımlarımız, eğilim ve ihtiyaçlara göre daha sonra da yeniden şekillendirilebilir.

Malzeme kalitesinden kaynaklanan doğala yakın görünüm şıklığımızın bir diğer nedenidir.

Özellikle betonlarımızın yüzey sertliği, kir tutmama, kolay temizlenebilme özelliği artırılmıştır. Ahşap aksamları sapelli maun veya thermowood çeşitleridir. Su bazlı şeffaf cilası özel dokuyu korozyona karşı korur. Metal aksamlar ve vidalar paslanmaz çelik veya daldırma galvanizdir.

Tasarımlarımız, tekil veya çoklu olarak modüler hareketliliğe. İç mekan titizliğinde dış mekanlarda da konsept çalışmalara imkan sağlar.

Because, elegance in the quality...

Street furnitures should take place around the building and interiors; as well as, they meet the essential needs of social areas such as, streets, parks, squares and schools. Our designs with modular structure which are compatible with the area characteristics can be reconfigured according to tendencies and needs of living people.

The elegance of Asbeton products comes from the near natural appearance because of the quality of materials. We offer our products with different colors and textures. Our high quality concrete are treated by impregnating with high-tech chemicals. The surface roughness, the properties of dirt repellent and easy to clean were improved. Wood components are 'Sapelli' which is a type of mahogany. Water-based transparent finish keeps the original texture of wood. Metal parts and screws of our products are stainless steel.

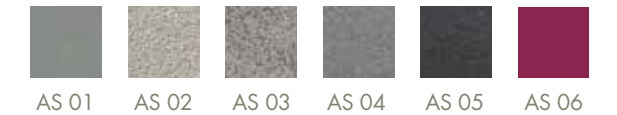
Our products adapt to each venue individually or as modules can be used in different mobility. They allow the concept works in the outdoors with the thoroughness of the interior.

Çünkü, şıklığı
Kalitesinde...

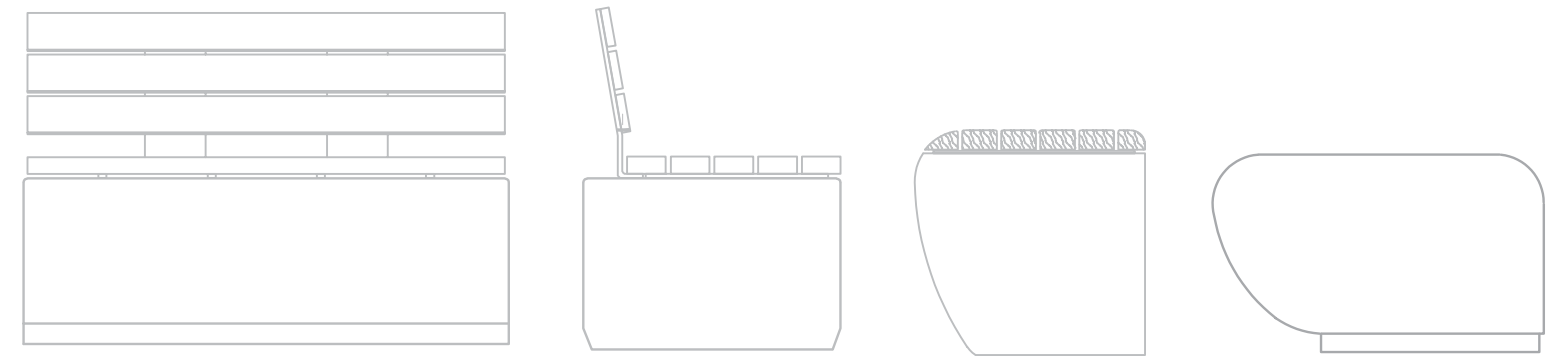
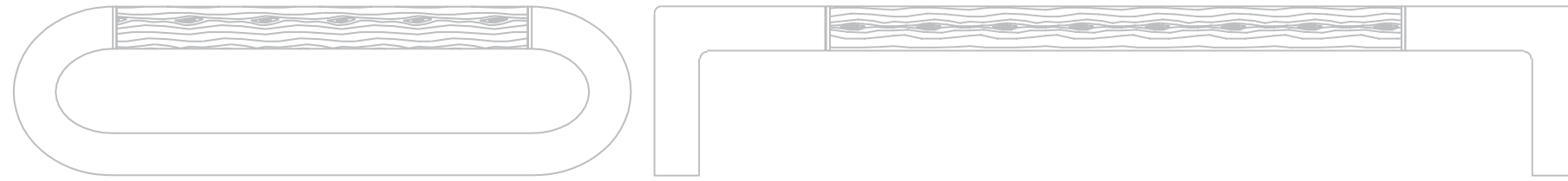


alternatif yüzey görünümleri

alternative textures



AS 01 AS 02 AS 03 AS 04 AS 05 AS 06





MODULER BANK / MODULAR BENCH
KENT MOBİLYALARI / Street furnitures



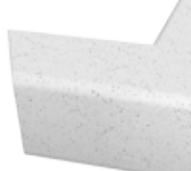
ASBETON

Samanyolu Pergel

Quality is everything



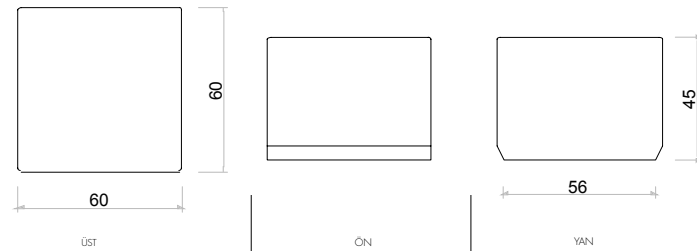
Samanyolu



Pergel

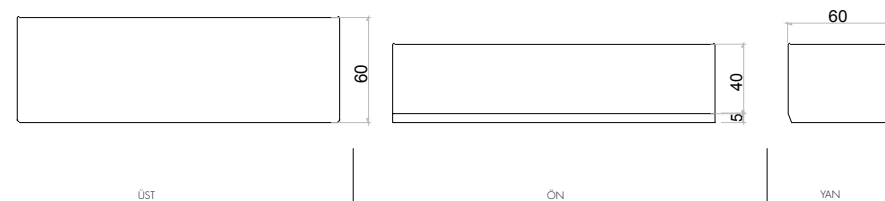
A₁ MODULER BANK / MODULAR BENCH
KENT MOBİLYALARI / Street furnitures

SAMANYOLU



SAMANYOLU Mini

Malzeme (Mat)	En (V)	Boy (L)	Yükseklik (h)	Ağırlık (Wt.)
Belon	60 cm	60 cm	45 cm	380 kg

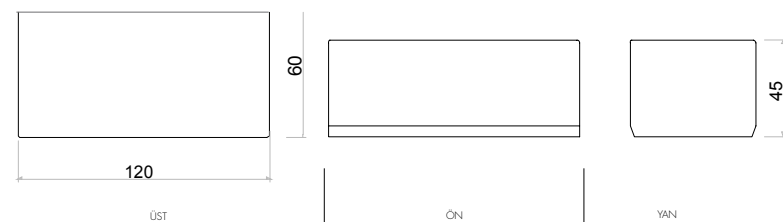


SAMANYOLU Maksi

Malzeme (Mat)	En (V)	Boy (L)	Yükseklik (h)	Ağırlık (Wt.)
Belon	60 cm	180 cm	45 cm	1140 kg

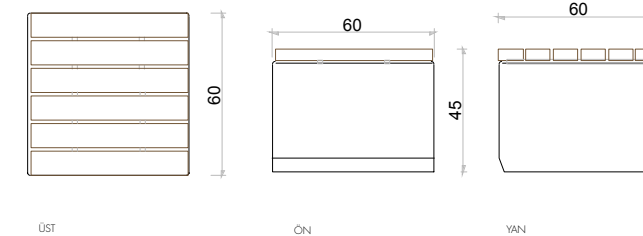


QUALITY IS EVERYTHING



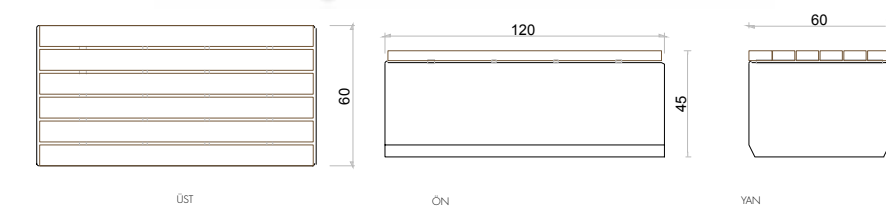
SAMANYOLU Midi

Malzeme (Mat)	En (V)	Boy (L)	Yükseklik (h)	Ağırlık (Wt.)
Belon	60 cm	120 cm	45 cm	760 kg



SAMANYOLU Mini Ahşaplı

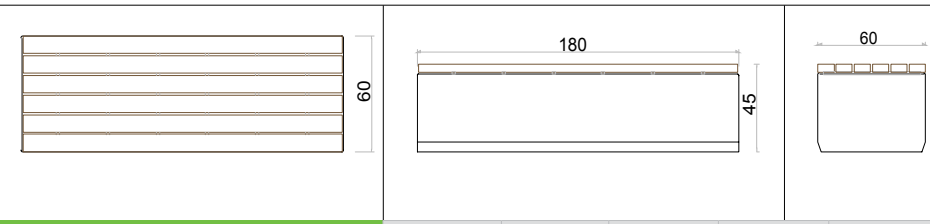
Malzeme (Mat)	En (V)	Boy (L)	Yükseklik (h)	Ağırlık (Wt.)
Belon	60 cm	60 cm	45 cm	345 kg



SAMANYOLU Midi Ahşaplı

Malzeme (Mat)	En (V)	Boy (L)	Yükseklik (h)	Ağırlık (Wt.)
Belon	60 cm	120 cm	45 cm	690 kg

A₁ MODULER BANK / MODULAR BENCH
KENT MOBİLYALARI / Street furnitures



SAMANYOLU MAKİSİ AHŞAPLI

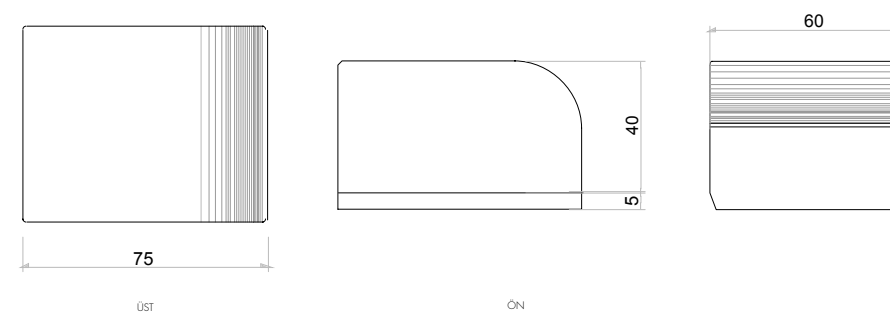
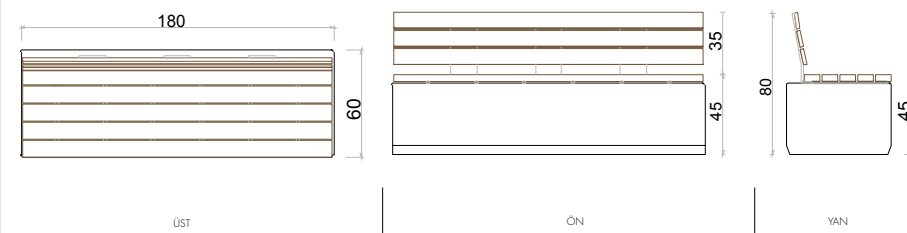
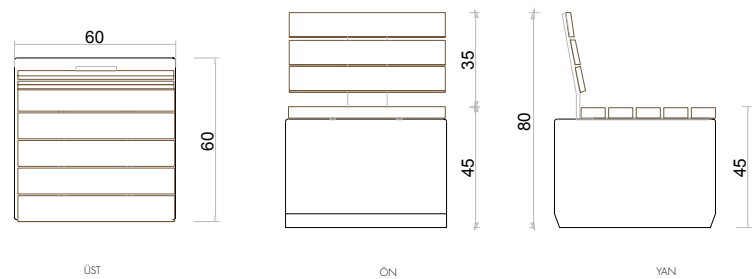
Malzeme (Mat)	En (W)	Boy (L)	Yükseklik (h)	Ağırlık (Wt.)
Beton	60 cm	180 cm	45 cm	1065 kg

THE RYTHYM
OF THE CITY
Ş E H R İ N R İ T M İ



A₁ MODULER BANK / MODULAR BENCH KENT MOBİLYALARI / Street furnitures

SAMANYOLU SIRIUS



SAMANYOLU MİNİ SİRTLÜKÜ

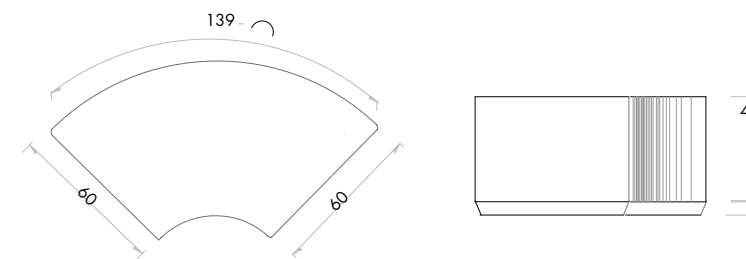
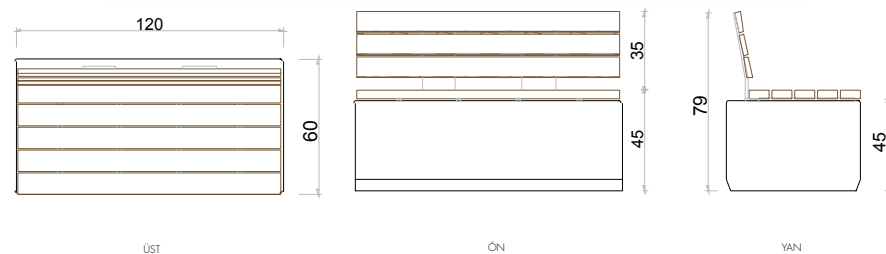
Malzeme (Matl.)	En (W)	Boy (L)	Yükseklik (h)	Ağırlık (Wt.)
Belon	60 cm	60 cm	45 cm	350 kg

SAMANYOLU MAKSİ SİRTLÜKÜ

Malzeme (Matl.)	En (W)	Boy (L)	Yükseklik (h)	Ağırlık (Wt.)
Belon	60 cm	180 cm	45 cm	1065 kg

SAMANYOLU SINIR

Malzeme (Matl.)	En (W)	Boy (L)	Yükseklik (h)	Ağırlık (Wt.)
Belon	60 cm	75 cm	45 cm	475 kg



SAMANYOLU MİDİ SİRTLÜKÜ

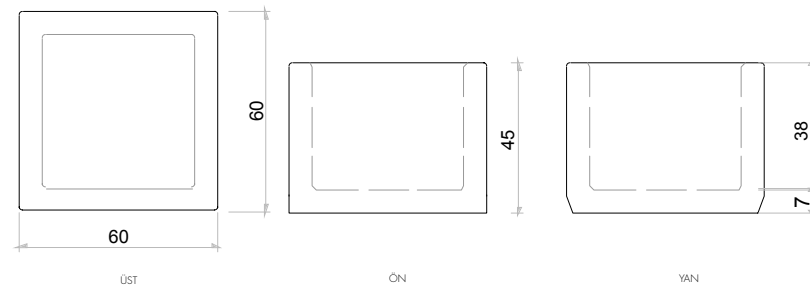
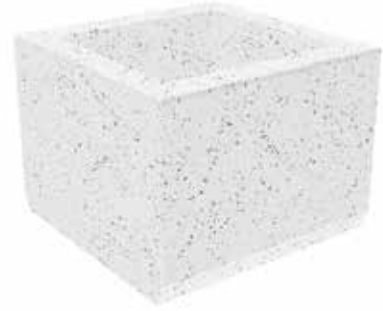
Malzeme (Matl.)	En (W)	Boy (L)	Yükseklik (h)	Ağırlık (Wt.)
Belon	60 cm	120 cm	45 cm	710 kg

SAMANYOLU DIŞBÜKÜ

Malzeme (Matl.)	En (w)	Boy (l)	Yükseklik (h)	Ağırlık (wt.)
Belon	60 cm	140 cm	45 cm	610 kg

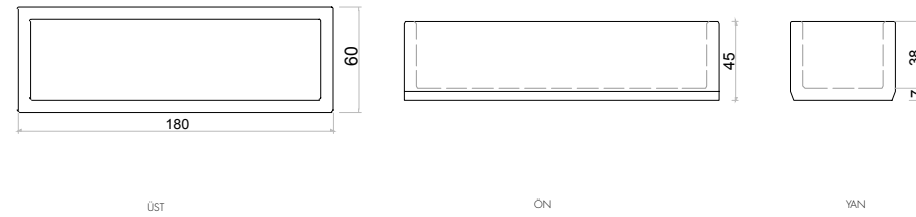
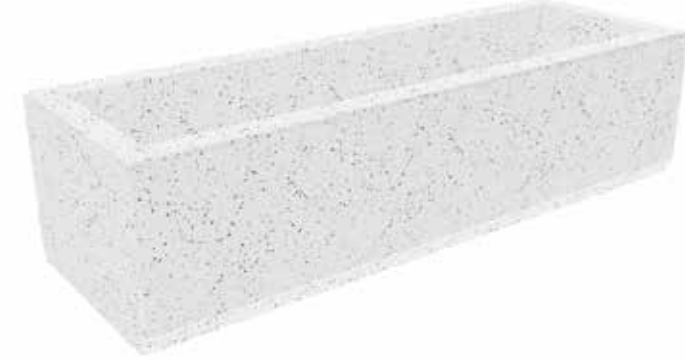


A₁ MODULER BANK / MODULAR BENCH
KENT MOBİLYALARI / Street furnitures



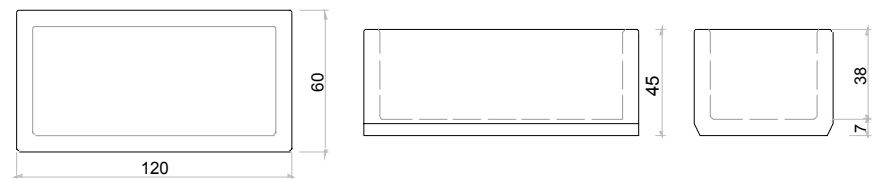
SAMANYOLU MİNİ SAKSI

Malzeme (Mat)	En (w)	Boy (l)	Yükseklik (h)	Ağırlık (wt.)
Beton	60 cm	60 cm	45 cm	350 kg



SAMANYOLU MAKİSİ SAKSI

Malzeme (Mat)	En (W)	Boy (l)	Yükseklik (h)	Ağırlık (Wt.)
Beton	60 cm	180 cm	45 cm	1065 kg



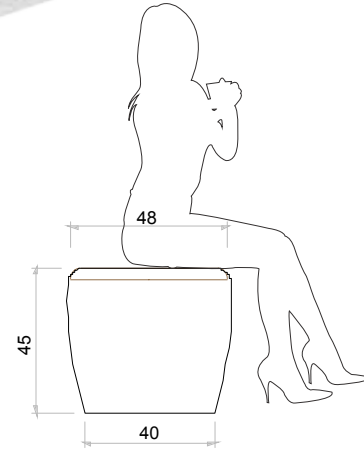
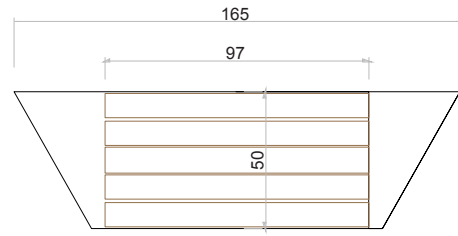
SAMANYOLU MİDİ SAKSI

Malzeme (Mat)	En (w)	Boy (l)	Yükseklik (h)	Ağırlık (wt.)
Beton	60 cm	120 cm	45 cm	710 kg

QUALITY IS EVERYTHING



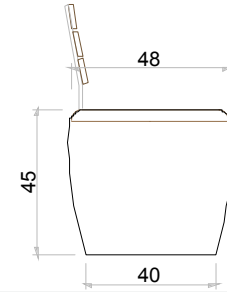
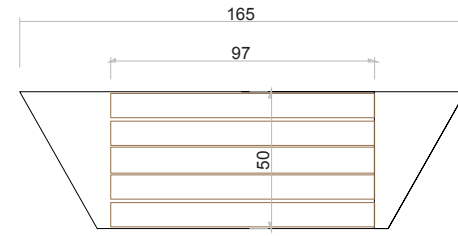
A₁ MODULER BANK / MODULAR BENCH
KENT MOBİLYALARI / Street furnitures



PERGEL AHŞAPLI

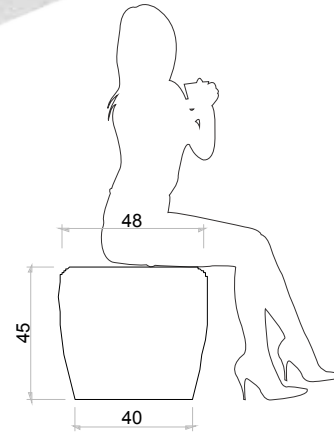
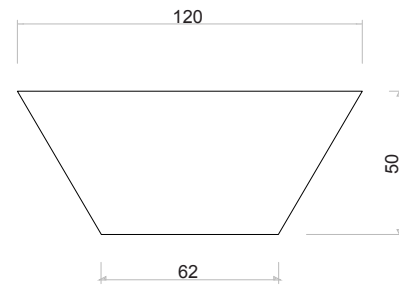
Malzeme (Mat)	En (w)	Boy (l)	Yükseklik (h)	Ağırlık (wt.)
Beton	50 cm	120 cm	45 cm	400 kg

PERGEL



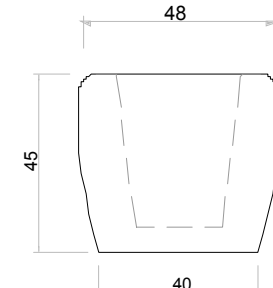
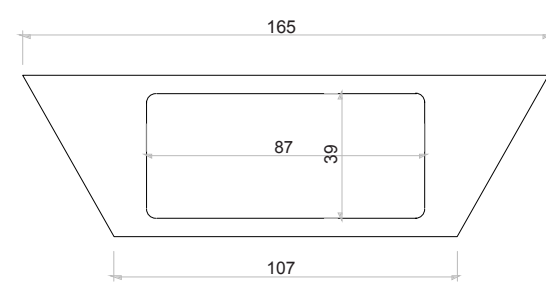
PERGEL SİRTLUKLU

Malzeme (Mat)	En (w)	Boy (l)	Yükseklik (h)	Ağırlık (wt.)
Beton	50 cm	165 cm	45 cm	400 kg



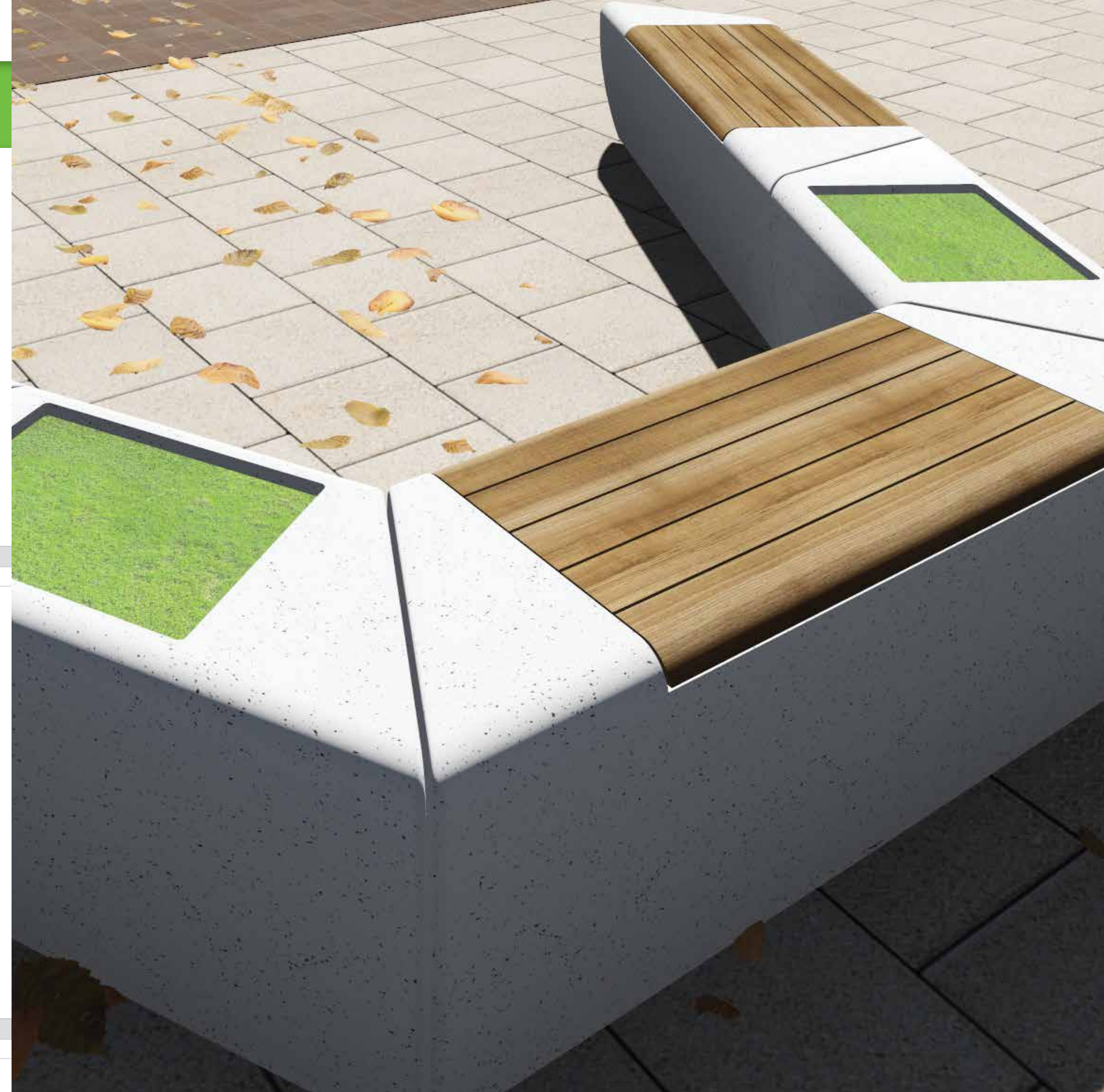
PERGEL SEHPA

Malzeme (Mat)	En (w)	Boy (l)	Yükseklik (h)	Ağırlık (wt.)
Beton	48 cm	120 cm	45 cm	350 kg



PERGEL SAKSI

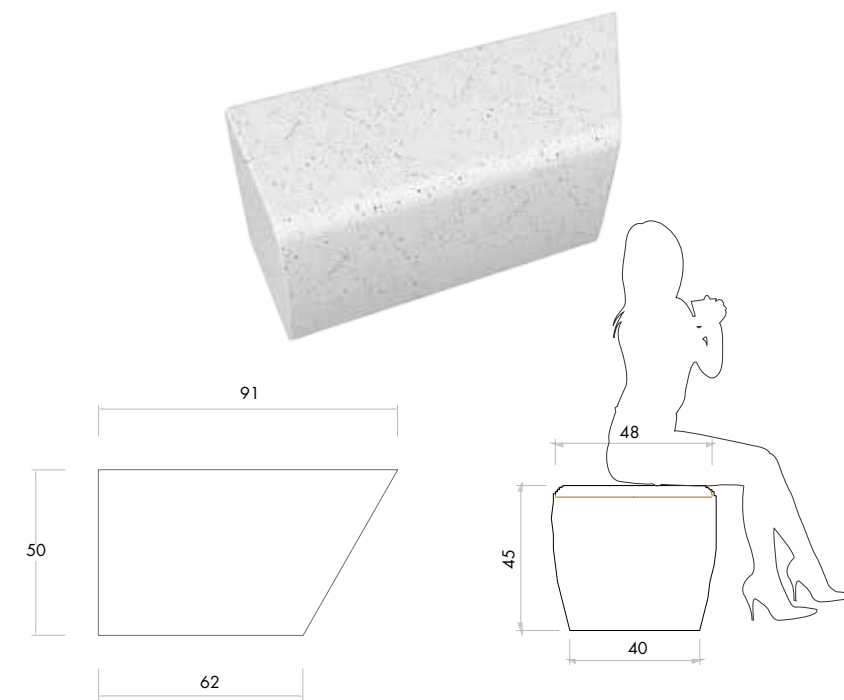
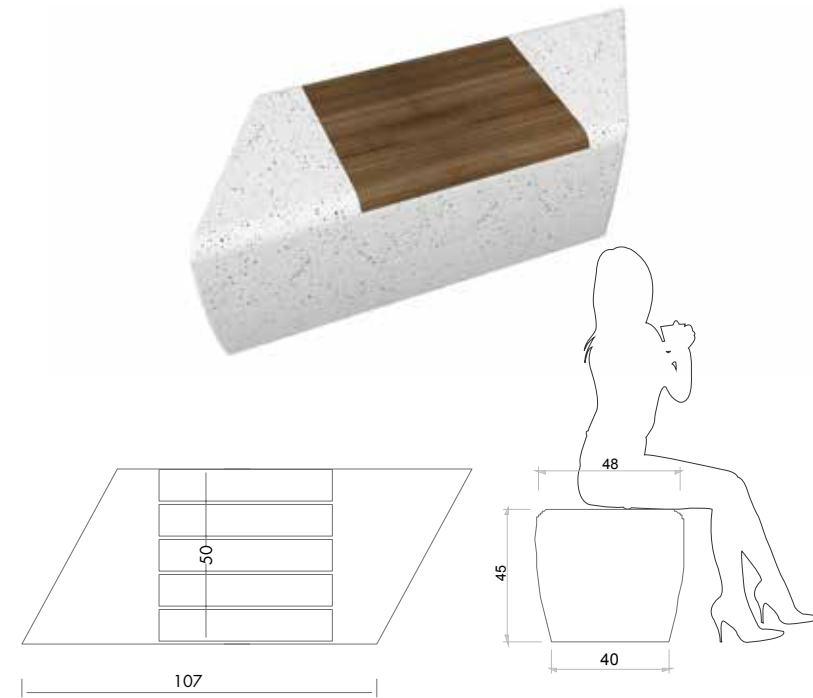
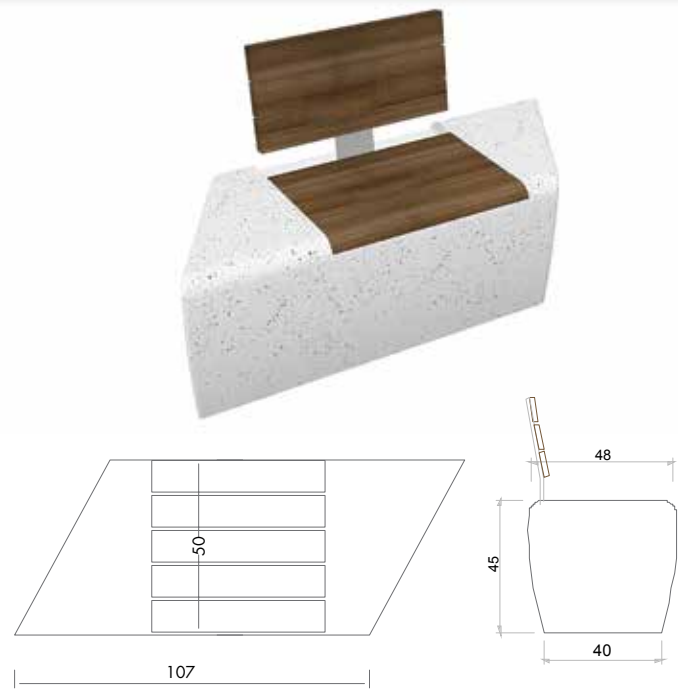
Malzeme (Mat)	En (w)	Boy (l)	Yükseklik (h)	Ağırlık (wt.)
Beton	48 cm	165 cm	45 cm	550 kg



A₁ MODULER BANK / MODULAR BENCH KENT MOBİLYALARI / Street furnitures

PERGEL

PERGEL



PERGEL PARALEL SIRTUĞLU

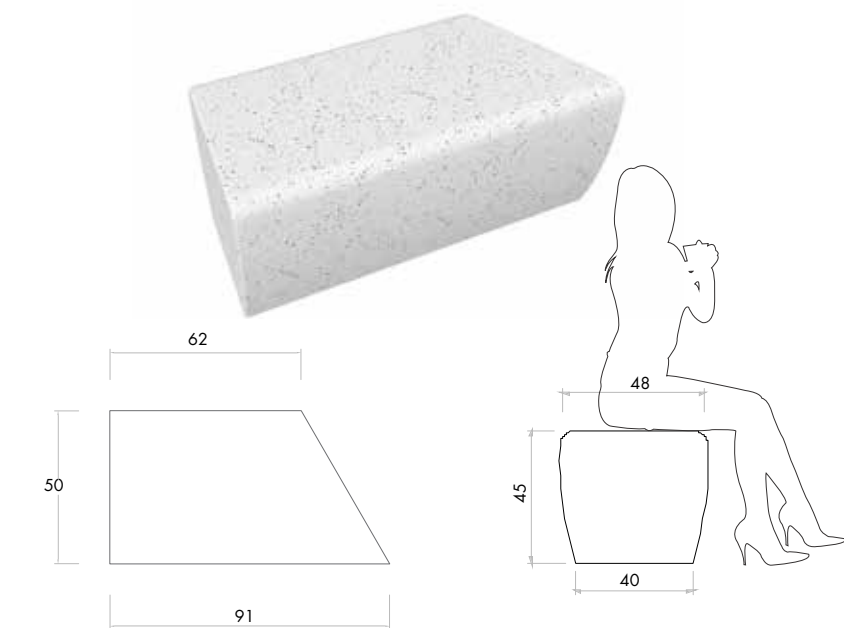
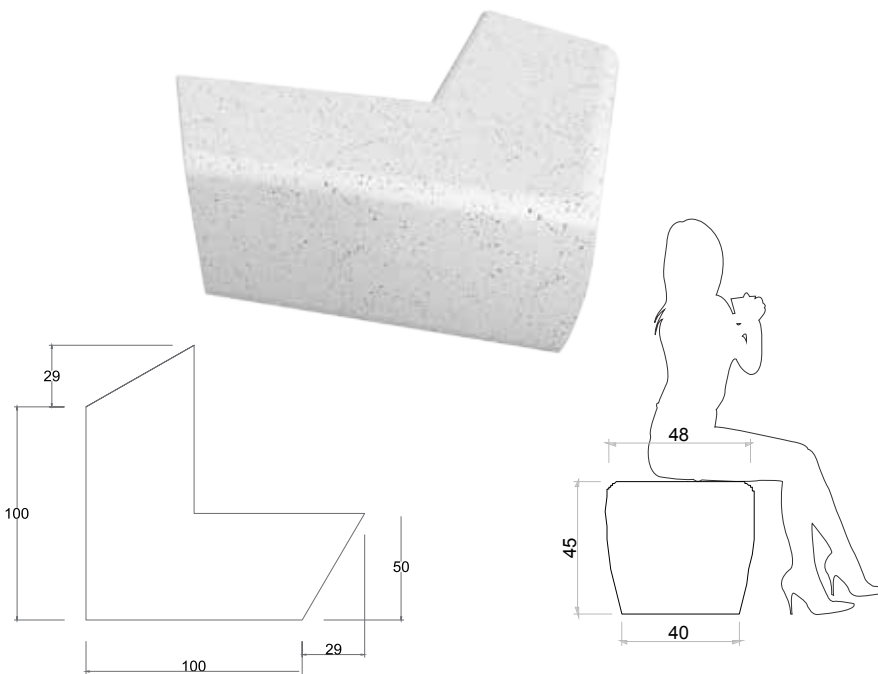
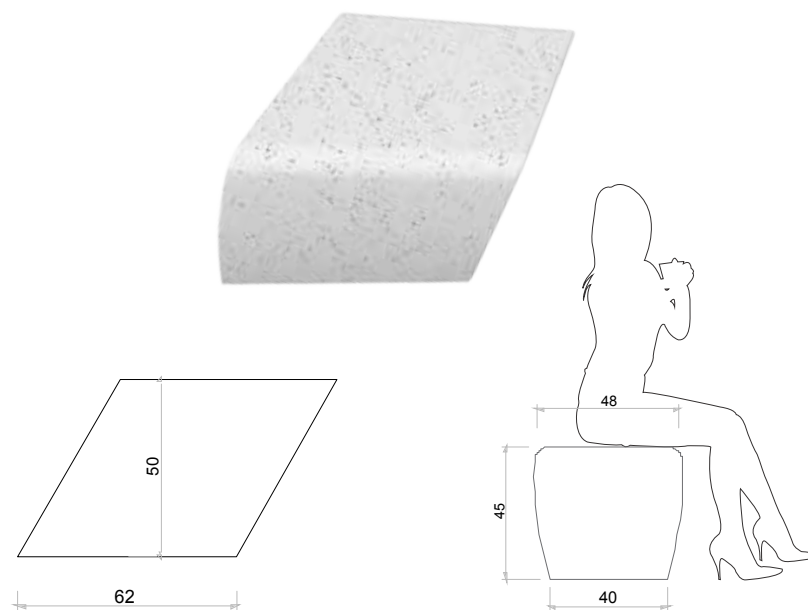
Malzeme (Mat)	En (w)	Boy (l)	Yükseklik (h)	Ağırlık (wt.)
Beton	50 cm	107 cm	45 cm	365 kg

PERGEL PARALEL AĞŞAPLI

Malzeme (Mat)	En (w)	Boy (l)	Yükseklik (h)	Ağırlık (wt.)
Beton	50 cm	107 cm	45 cm	350 kg

PERGEL SAĞ BİTİŞ

Malzeme (Mat)	En (w)	Boy (l)	Yükseklik (h)	Ağırlık (wt.)
Beton	50 cm	91 cm	45 cm	350 kg



PERGEL PARALEL SEHPA

Malzeme (Mat)	En (w)	Boy (l)	Yükseklik (h)	Ağırlık (wt.)
Beton	62 cm	50 cm	45 cm	350 kg

PERGEL KÖŞE

Malzeme (Mat)	En (w)	Boy (l)	Yükseklik (h)	Ağırlık (wt.)
Beton	50 cm	100x100 cm	45 cm	920 kg

PERGEL SOL BİTİŞ

Malzeme (Mat)	En (w)	Boy (l)	Yükseklik (h)	Ağırlık (wt.)
Beton	50 cm	91 cm	45 cm	350 kg





PERGEL



A₂ DOĞRUSAL BANKLAR / LINEAR BENCHES
KENT MOBİLYALARI / Street furnitures



Komet Radyan Karina Uranüs Galactica Cassini Atlantis Vostok

Quality is everything



Komet



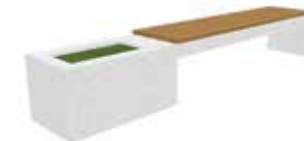
Radyan



Karina



Uranüs



Galactica



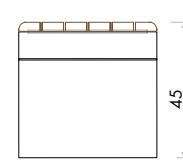
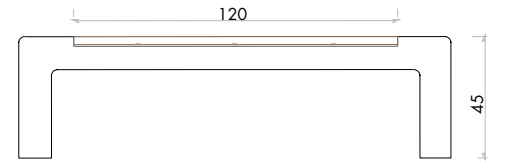
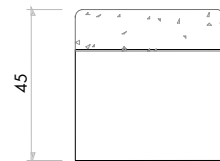
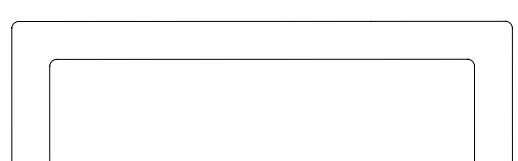
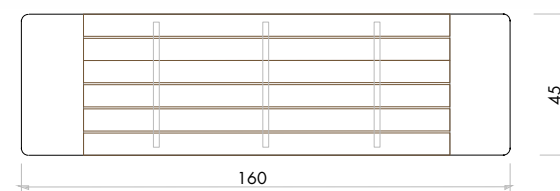
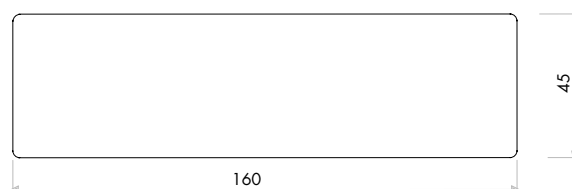
Cassini



Atlantis



Vostok

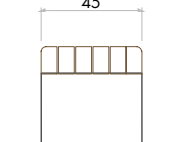
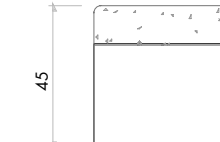
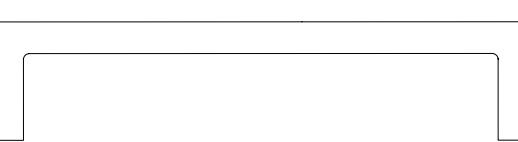
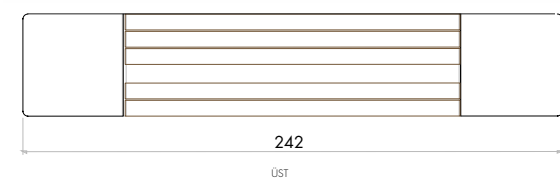


KOMET MİNİ

Malzeme (Mat)	En (W)	Boy (L)	Yükseklik (h)	Ağırlık (Wt.)
Beton	45 cm	160 cm	45 cm	280 kg

KOMET AHŞAPLI MİNİ

Malzeme (Mat)	En (W)	Boy (L)	Yükseklik (h)	Ağırlık (Wt.)
Beton	45 cm	160 cm	45 cm	270 kg



KOMET MAKSİ

Malzeme (Mat)	En (W)	Boy (L)	Yükseklik (h)	Ağırlık (Wt.)
Beton	45 cm	200 cm	45 cm	330 kg

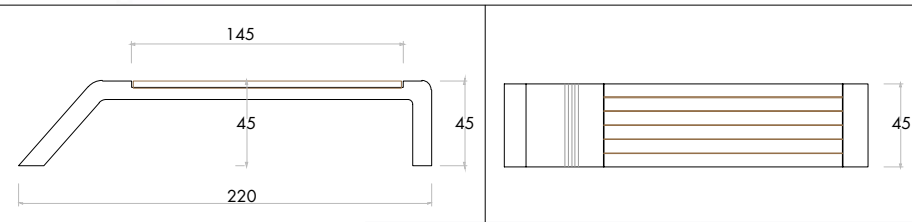
KOMET AHŞAPLI MAKSİ

Malzeme (Mat)	En (W)	Boy (L)	Yükseklik (h)	Ağırlık (Wt.)
Beton	45 cm	242 cm	45 cm	320 kg



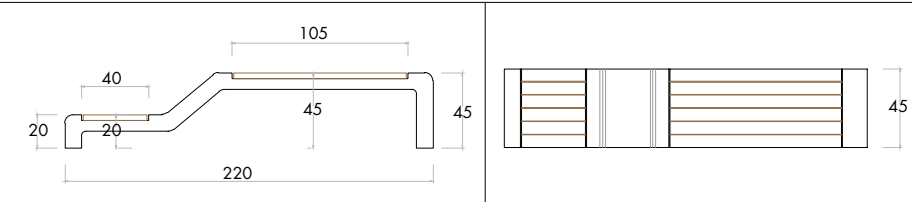
A₂ DOĞRUSAL BANKLAR / LINEAR BENCHES

KENT MOBİLYALARI / Street furnitures



KOMET EĞİMLİ

Malzeme (Mat.)	En (W)	Boy (L)	Yükseklik (h)	Ağırlık (Wt.)
Belon	45 cm	220 cm	45 cm	235 kg



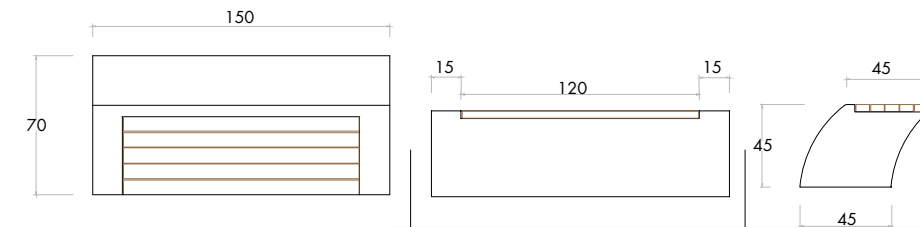
KOMET KADEMELİ

Malzeme (Mat.)	En (W)	Boy (L)	Yükseklik (h)	Ağırlık (Wt.)
Belon	45 cm	220 cm	45 cm	250 kg

A₂ DOĞRUSAL BANKLAR / LINEAR BENCHES

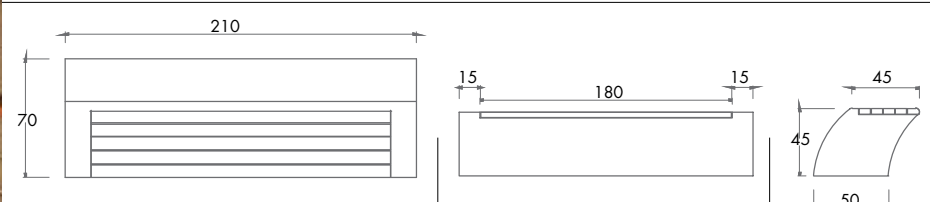
KENT MOBİLYALARI / Street furnitures

RADYAN



RADYAN MINI

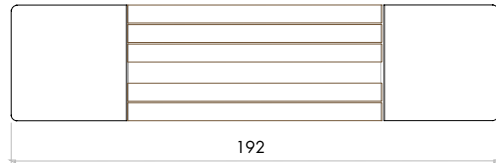
Malzeme (Mat.)	En (W)	Boy (L)	Yükseklik (h)	Ağırlık (Wt.)
Belon	70 cm	150 cm	45 cm	650 kg



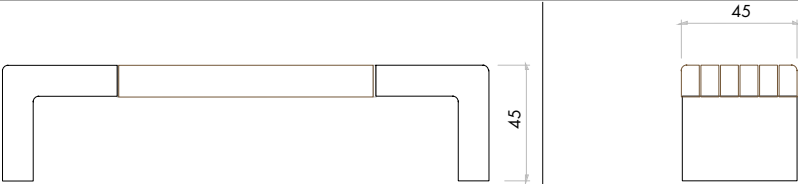
RADYAN MAKSi

Malzeme (Mat.)	En (W)	Boy (L)	Yükseklik (h)	Ağırlık (Wt.)
Belon	70 cm	210 cm	45 cm	950 kg

KARİNA

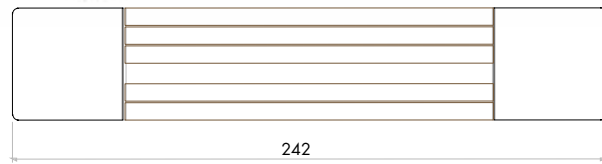


üst

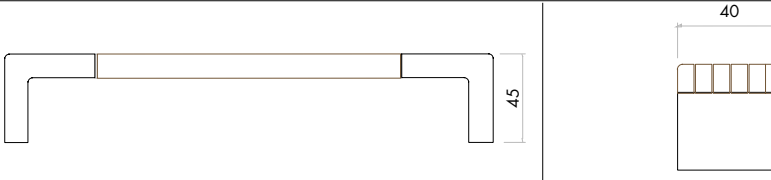


KARİNA MİNİ

Malzeme (Matl)	En (W)	Boy (L)	Yükseklik (h)	Ağırlık (Wt.)
Belon	45 cm	192 cm	45 cm	245 kg

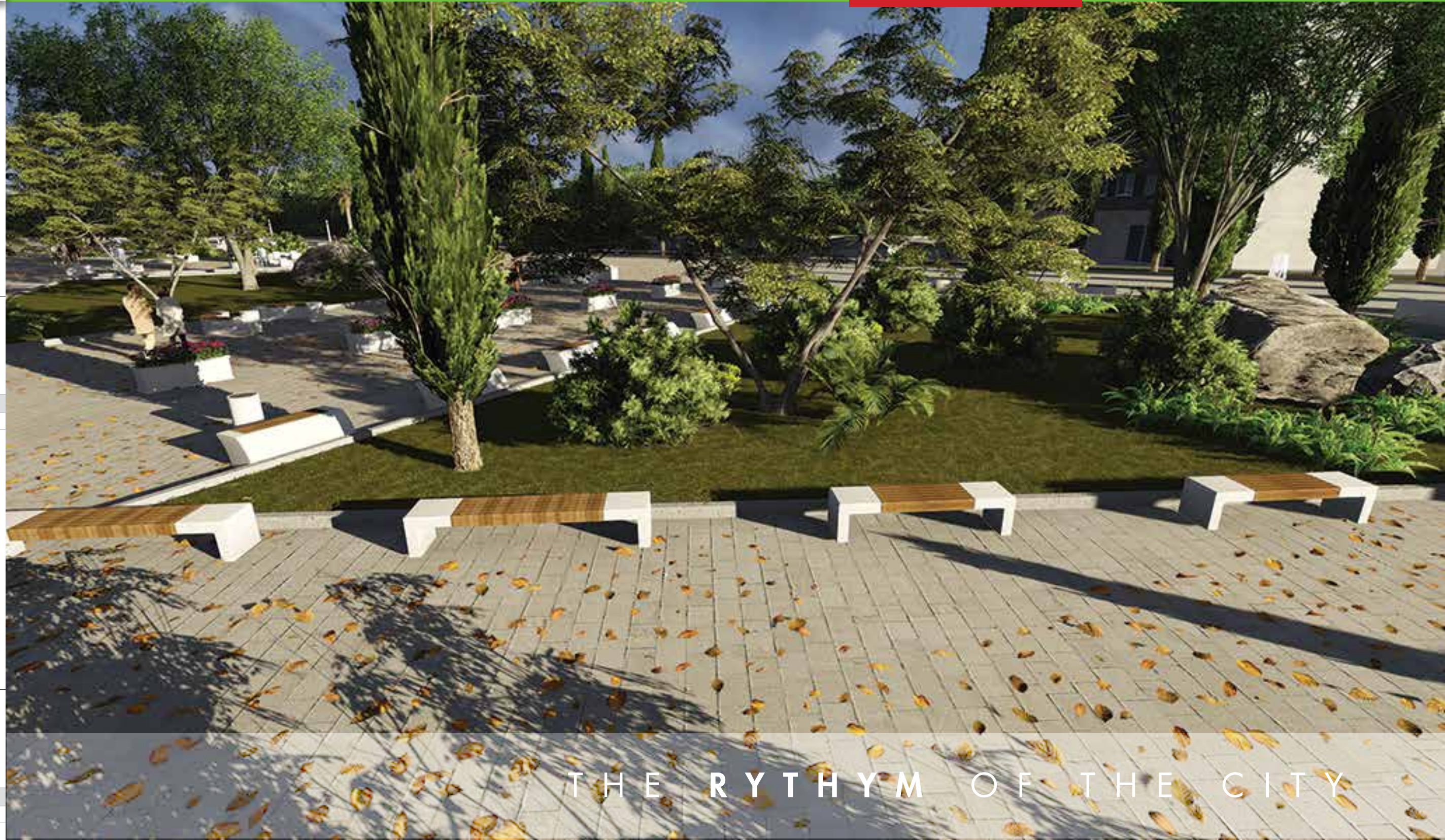


üst



KARİNA MAKSi

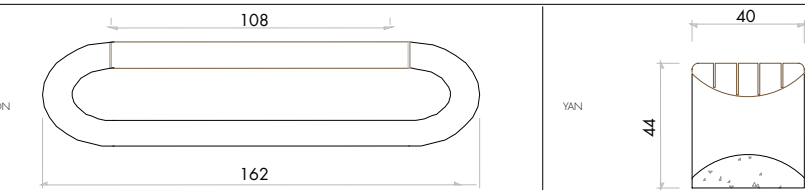
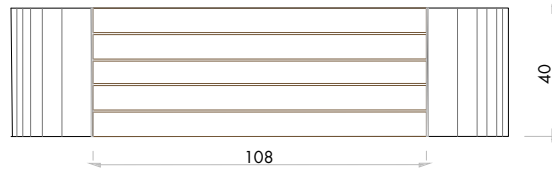
Malzeme (Matl)	En (W)	Boy (L)	Yükseklik (h)	Ağırlık (Wt.)
Belon	40 cm	245 cm	45 cm	265 kg



THE RYTHYM OF THE CITY

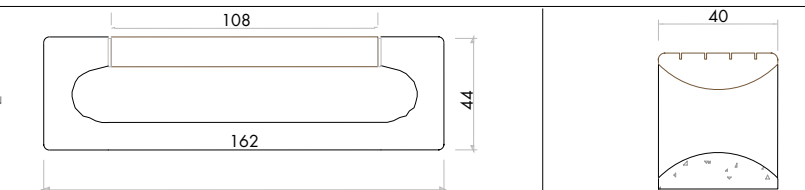
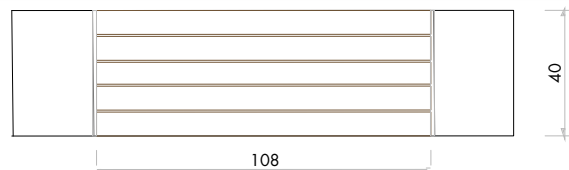
A₂ DOĞRUSAL BANKLAR / LINEAR BENCHES
KENT MOBİLYALARI / Street furnitures

URANÜS



URANÜS ELİPTİK

Malzeme (Mat.)	En (W)	Boy (L)	Yükseklik (h)	Ağırlık (Wt.)
Belon	40 cm	162 cm	44 cm	320 kg



URANÜS KARE

Malzeme (Mat.)	En (W)	Boy (L)	Yükseklik (h)	Ağırlık (Wt.)
Belon	40 cm	162 cm	44 cm	350 kg



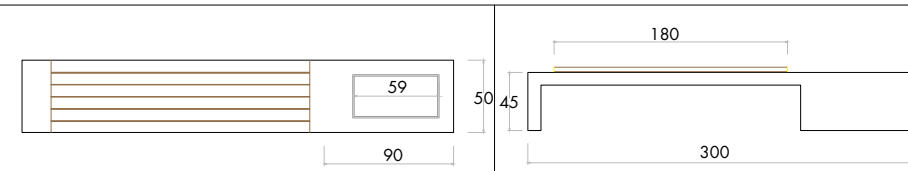
BECAUSE, ELEGANCE IN THE QUALITY

A₂ DOĞRUSAL BANKLAR / LINEAR BENCHES
KENT MOBİLYALARI / Street furnitures



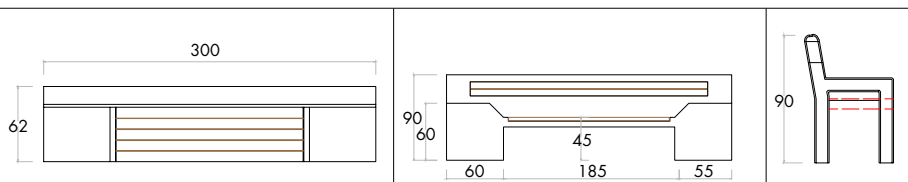
GALACTICA

CASSINI



GALACTICA

Malzeme (Mat)	En (w)	Boy (l)	Yükseklik (h)	Ağırlık (wt.)
Beton	50 cm	300 cm	45 cm	620 kg



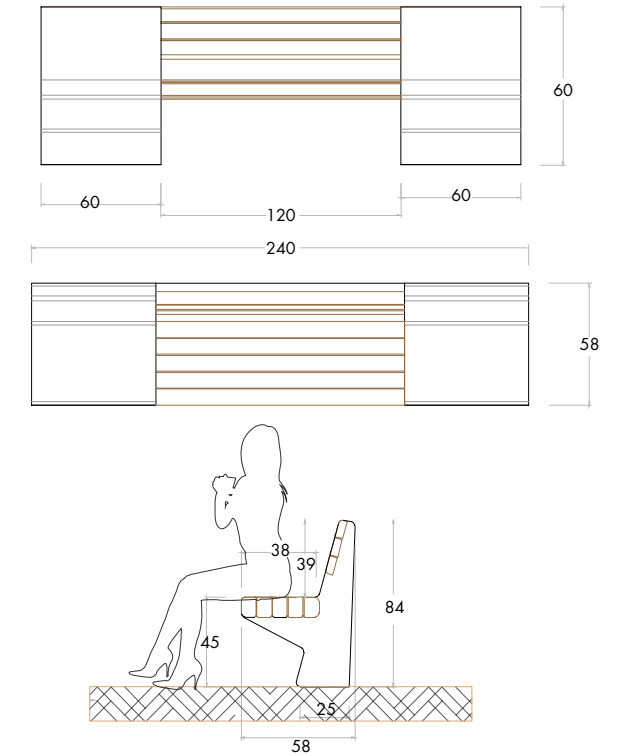
CASSINI

Malzeme (Mat)	En (w)	Boy (l)	Yükseklik (h)	Ağırlık (wt.)
Beton	62 cm	300 cm	90 cm	850 kg

A₂ DOĞRUSAL BANKLAR / LINEAR BENCHES
KENT MOBİLYALARI / Street furnitures



ATLANTİS

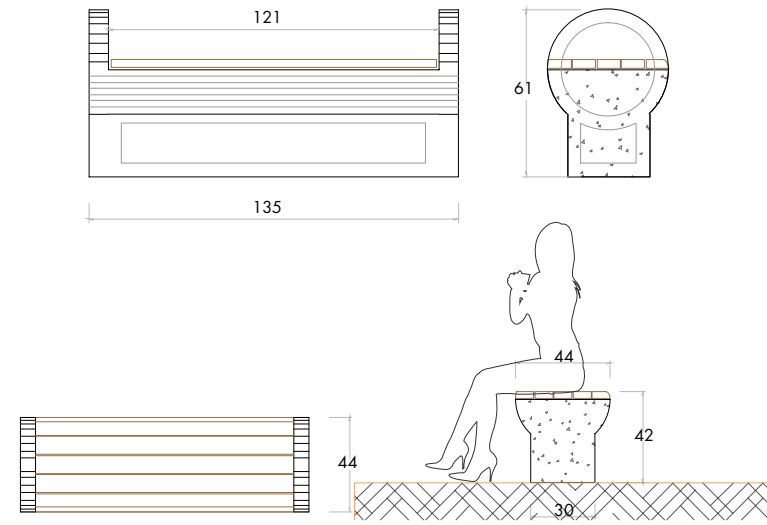


ATLANTİS

Malzeme (Mat)	En (w)	Boy (l)	Yükseklik (h)	Ağırlık (wt.)
Beton	60 cm	240 cm	84 cm	580 kg

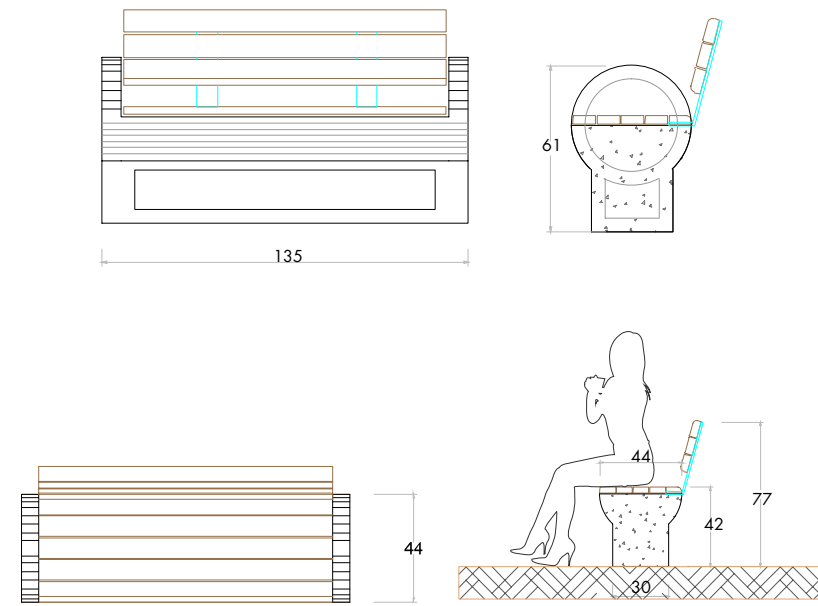


A₂ DOĞRUSAL BANKLAR / LINEAR BENCHES
KENT MOBİLYALARI / Street furnitures



VOSTOK MİNİ

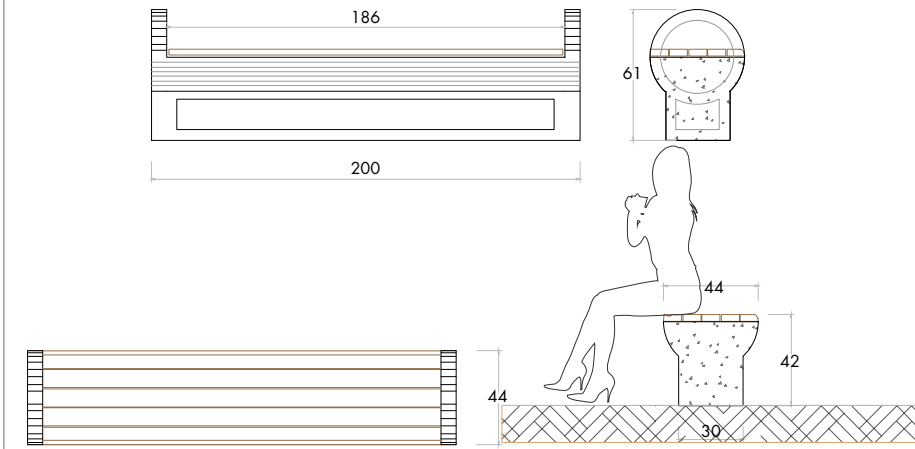
Malzeme (Mat)	En (w)	Boy (l)	Yükseklik (h)	Ağırlık (wt.)
Belon	44 cm	135 cm	61 cm	450 kg



VOSTOK SİRTLİKLİ MİNİ

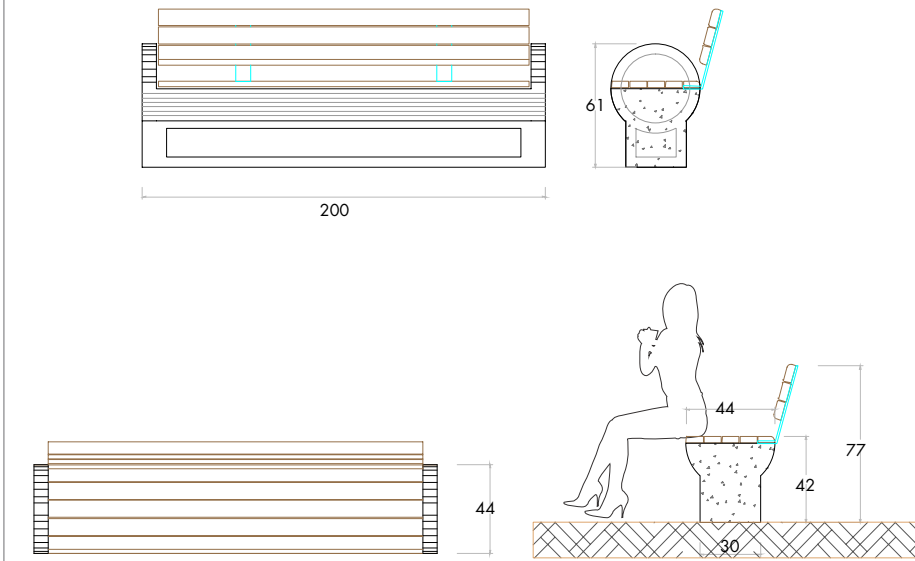
Malzeme (Mat)	En (w)	Boy (l)	Yükseklik (h)	Ağırlık (wt.)
Belon	44 cm	135 cm	77 cm	480 kg

A₂ DOĞRUSAL BANKLAR / LINEAR BENCHES
KENT MOBİLYALARI / Street furnitures



VOSTOK MAKİSİ

Malzeme (Mat)	En (w)	Boy (l)	Yükseklik (h)	Ağırlık (wt.)
Belon	44 cm	200 cm	61 cm	650 kg



VOSTOK SİRTLİKLİ MAKİSİ

Malzeme (Mat)	En (w)	Boy (l)	Yükseklik (h)	Ağırlık (wt.)
Belon	44 cm	200 cm	77 cm	680 kg



THE RYTHYM OF THE CITY

Ş E H İ R İ N R İ T M İ





EĞİMLİ BANKLAR / CURVED BENCHES
KENT MOBİLYALARI / Street furnitures



Lunar



Omega



Aybank



Merkür



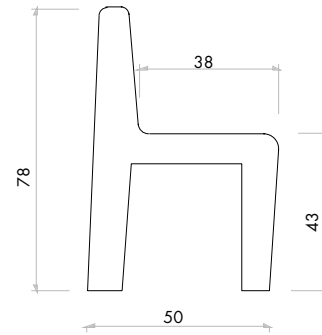
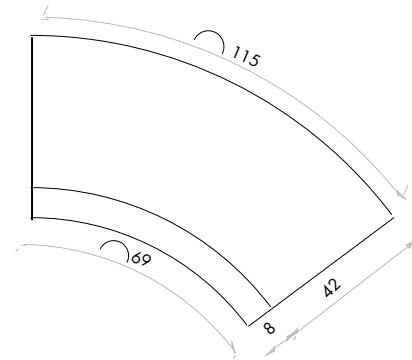
Venüs

Lunar Omega Aybank Merkür Venus

Quality is everything

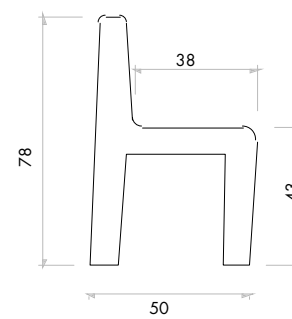
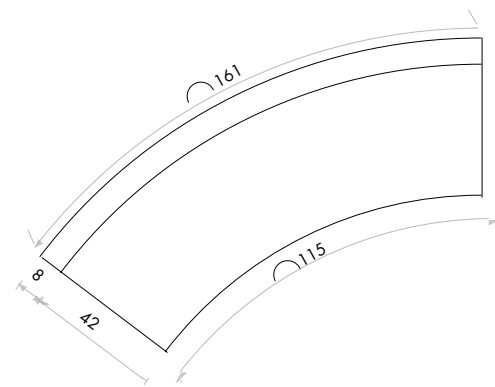
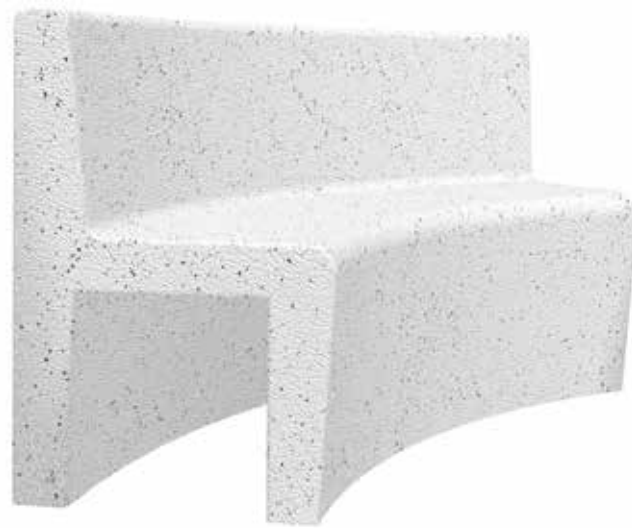
A₃ EĞİMLİ BANKLAR / CURVED BENCHES
KENT MOBİLYALARI / Street furnitures

LUNAR



LUNAR DIŞBÜKEY

Malzeme (Mat)	En (w)	Boy (l)	Yükseklik (h)	Ağırlık (wt.)
Belon	50 cm	115 cm	78 cm	550 kg



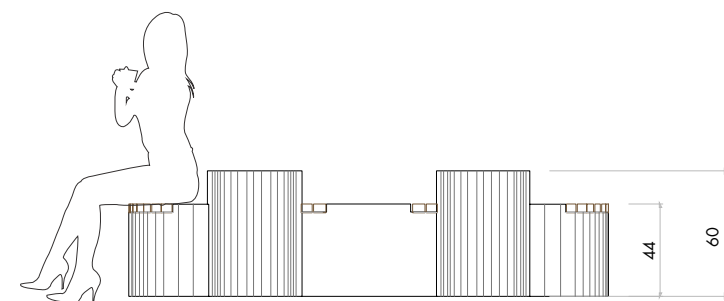
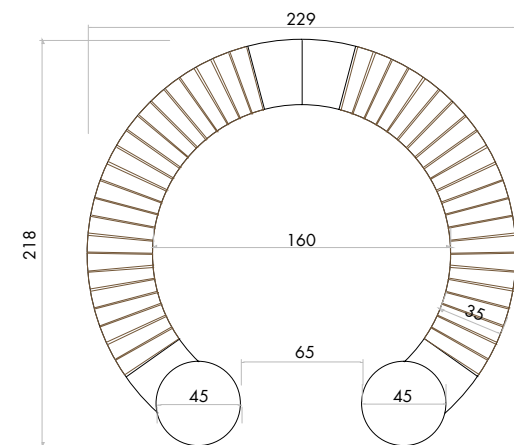
LUNAR İÇBÜKEY

Malzeme (Mat)	En (w)	Boy (l)	Yükseklik (h)	Ağırlık (wt.)
Belon	50cm	161 cm	78 cm	370 kg



A₃ EĞİMLİ BANKLAR / CURVED BENCHES
KENT MOBİLYALARI / Street furnitures

OMEGA



OMEGA

Malzeme (Mat)	En (w)	Boy (l)	Yükseklik (h)	Ağırlık (wt.)
Belon	35 cm	229 cm	60 cm	1000 kg

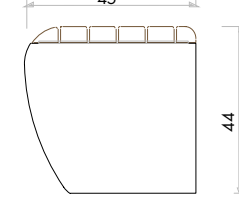
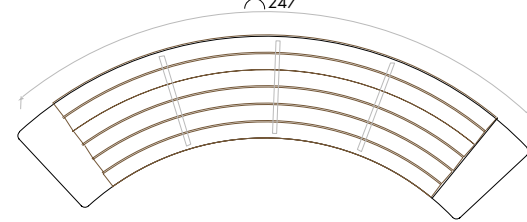
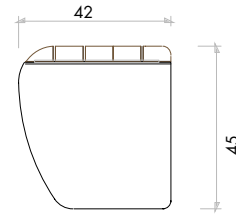
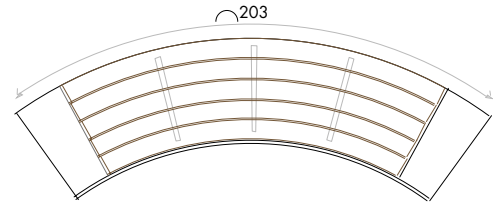


OMEGA

A₃ EĞİMLİ BANKLAR / CURVED BENCHES
KENT MOBİLYALARI / Street furnitures

AYBANK

MERKÜR



AYBANK MINİ

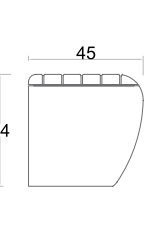
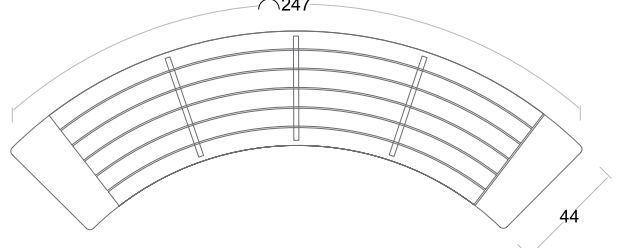
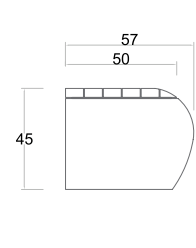
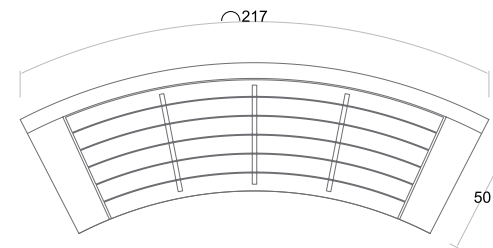
Malzeme (Mat)	En (w)	Boy (l)	Yükseklik (h)	Ağırlık (wt.)
Beton	42 cm	203 cm	45 cm	700 kg

AYBANK MAKSİ

Malzeme (Mat)	En (w)	Boy (l)	Yükseklik (h)	Ağırlık (wt.)
Beton	45 cm	247 cm	44 cm	900 kg



AYBANK



MERKÜR MINİ

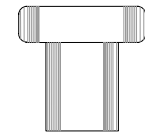
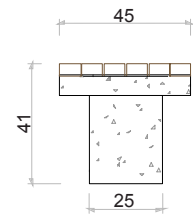
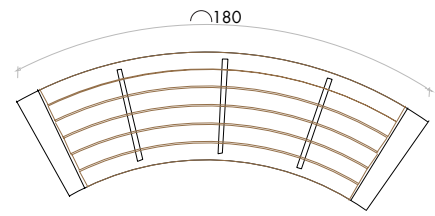
Malzeme (Mat)	En (w)	Boy (l)	Yükseklik (h)	Ağırlık (wt.)
Beton	50 cm	217 cm	45 cm	1050 kg

MERKÜR MAKSİ

Malzeme (Mat)	En (w)	Boy (l)	Yükseklik (h)	Ağırlık (wt.)
Beton	50 cm	217 cm	45 cm	1050 kg

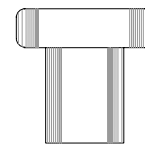
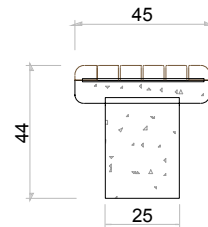
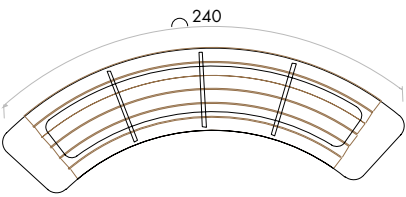
A₃ EĞİMLİ BANKLAR / CURVED BENCHES
KENT MOBİLYALARI / Street furnitures

VENUS



VENUS MİNİ

Malzeme (Mat)	En (w)	Boy (l)	Yükseklik (h)	Ağırlık (wt.)
beton	45 cm	180 cm	41 cm	450 kg



VENUS MAKSI

Malzeme (Mat)	En (w)	Boy (l)	Yükseklik (h)	Ağırlık (wt.)
beton	45 cm	240 cm	44 cm	550 kg



VENUS



KONULU BANKLAR / CONCEPT BENCHES
KENT MOBİLYALARI / Street furnitures



Satürn Medyan

Quality is everything

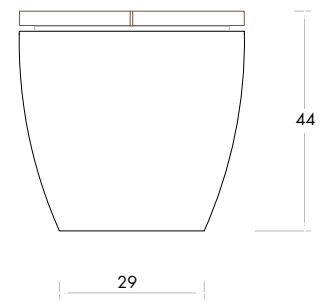
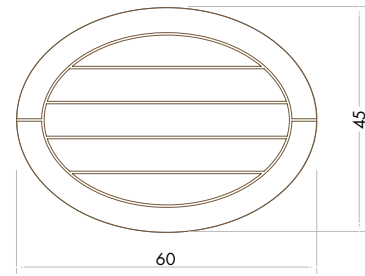


Satürn



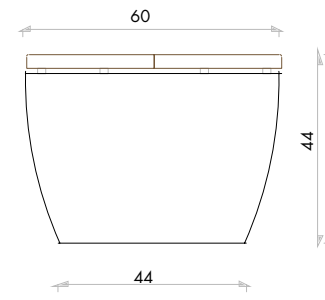
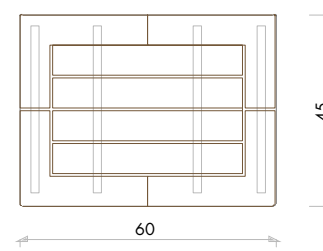
Medyan

SATURN



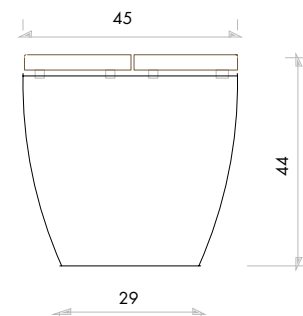
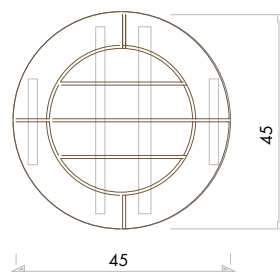
SATURN ELİPS

Malzeme (Mat)	En (w)	Boy (l)	Yükseklik (h)	Ağırlık (wt.)
Beton	45 cm	60 cm	44 cm	200 kg



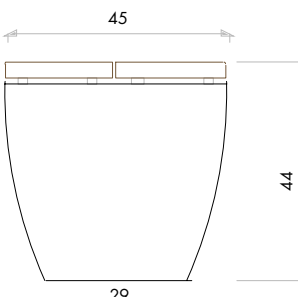
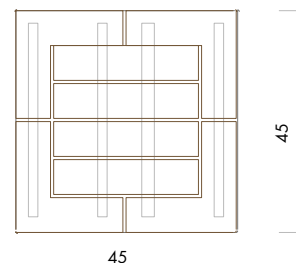
SATURN DİKDÖRTGEN

Malzeme (Mat)	En (w)	Boy (l)	Yükseklik (h)	Ağırlık (wt.)
Beton	45 cm	60 cm	44 cm	220 kg



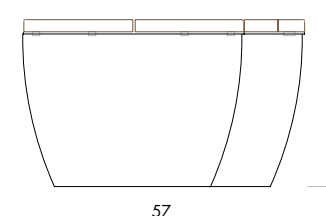
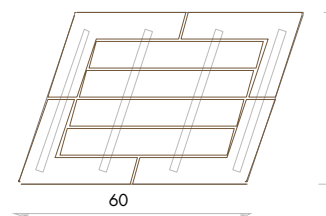
SATURN DAİRE

Malzeme (Mat)	En (w)	Boy (l)	Yükseklik (h)	Ağırlık (wt.)
Beton	45 cm	45 cm	44 cm	120 kg



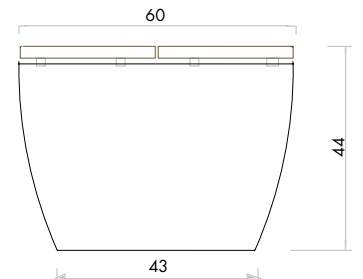
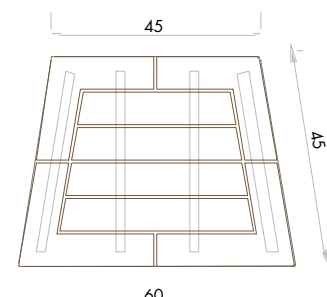
SATURN KARE

Malzeme (Mat)	En (w)	Boy (l)	Yükseklik (h)	Ağırlık (wt.)
Beton	45 cm	45 cm	44 cm	170 kg



SATURN PARALEL KENAR

Malzeme (Mat)	En (w)	Boy (l)	Yükseklik (h)	Ağırlık (wt.)
Beton	45 cm	60 cm	44 cm	220 kg



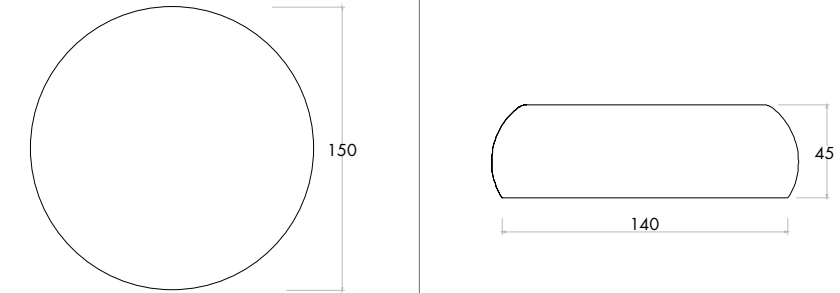
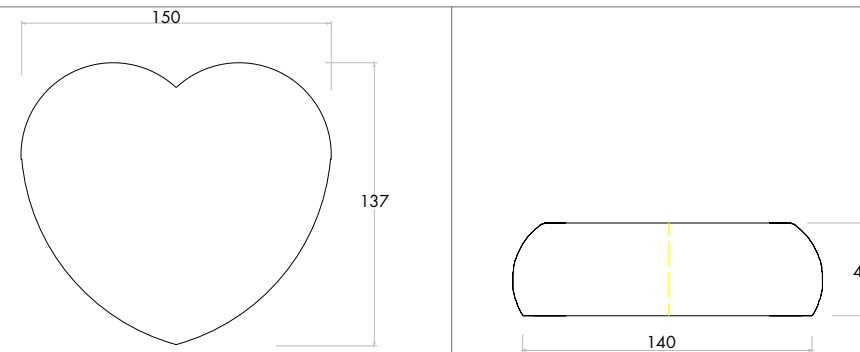
SATURN YAMUK

Malzeme (Mat)	En (w)	Boy (l)	Yükseklik (h)	Ağırlık (wt.)
Beton	45 cm	60 cm	44 cm	200 kg



A4 KONULU BANKLAR / CONCEPT BENCHES
KENT MOBİLYALARI / Street furnitures

MEDYAN

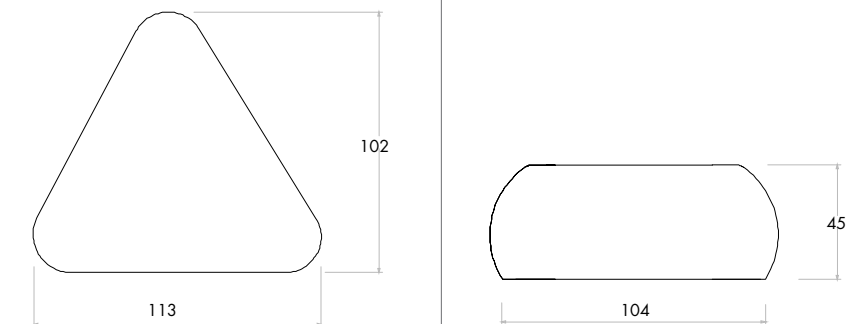
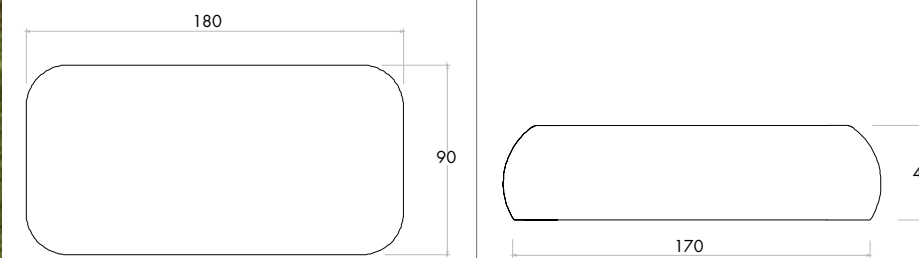


MEDYAN KALP

Malzeme (Mat)	En (w)	Boy (l)	Yükseklik (h)	Ağırlık (wt.)
Beton	150 cm	137 cm	45 cm	1500 kg

MEDYAN DAİRE

Malzeme (Mat)	En (w)	Boy (l)	Yükseklik (h)	Ağırlık (wt.)
Beton	150 cm	150 cm	45 cm	1750 kg



MEDYAN DİK DÖRTGEN

Malzeme (Mat)	En (w)	Boy (l)	Yükseklik (h)	Ağırlık (wt.)
Beton	90 cm	180 cm	45 cm	1500 kg

MEDYAN ÜÇGEN

Malzeme (Mat)	En (w)	Boy (l)	Yükseklik (h)	Ağırlık (wt.)
Beton	102 cm	113 cm	45 cm	700 kg

A₅ AĞAÇ ÇEVRESİ BANKLAR / BENCHES AROUND TREE
KENT MOBİLYALARI / Street furnitures



Horizon Apollo Dragon Jüpiter Neptün Plüton Epsilon Soyus Kepler Ufo

Quality is everything



Horizon

Apollo

Dragon

Epsilon

Plüton

Plüton A

Neptün

Jüpiter

Kepler

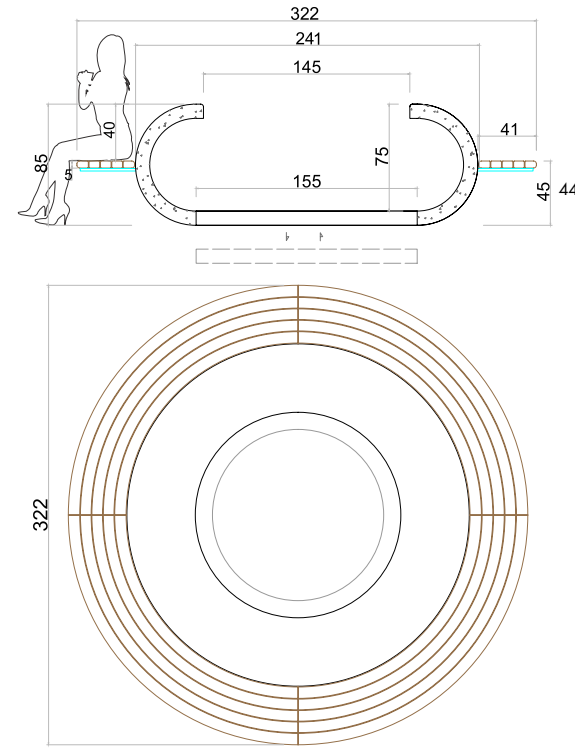
Soyus

Ufo

A5 AĞAÇ ÇEVRESİ BANKLAR / BENCHES AROUND TREE
KENT MOBİLYALARI / Street furnitures



HORIZON



HORIZON

Malzeme (Mat)	En (w)	Boy (l)	Yükseklik (h)	Ağırlık (wt.)
Beton	322 cm	322 cm	85 cm	3500 kg



APOLLO

Malzeme (Mat)	En (w)	Boy (l)	Yükseklik (h)	Ağırlık (wt.)
Beton	322 cm	322 cm	110 cm	4000 kg

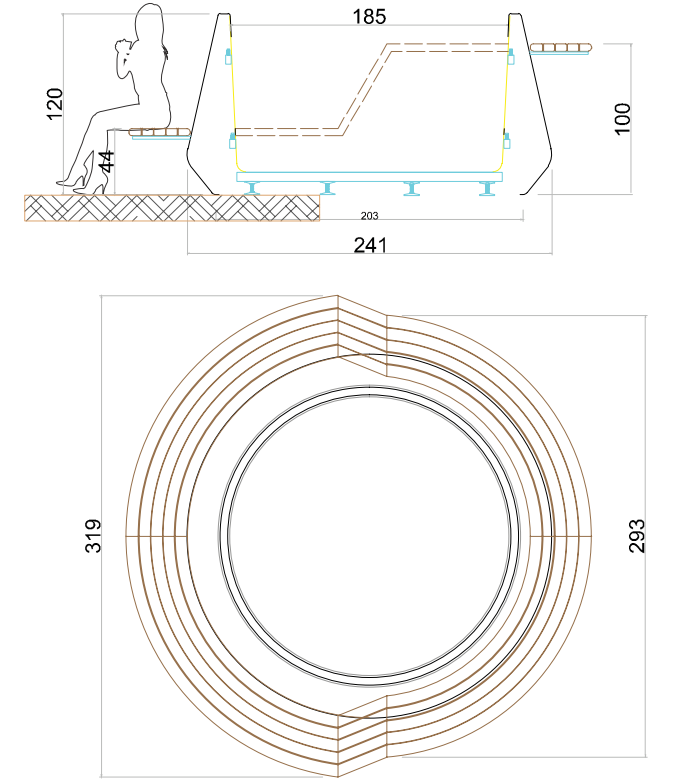
A5 AĞAÇ ÇEVRESİ BANKLAR / BENCHES AROUND TREE
KENT MOBİLYALARI / Street furnitures



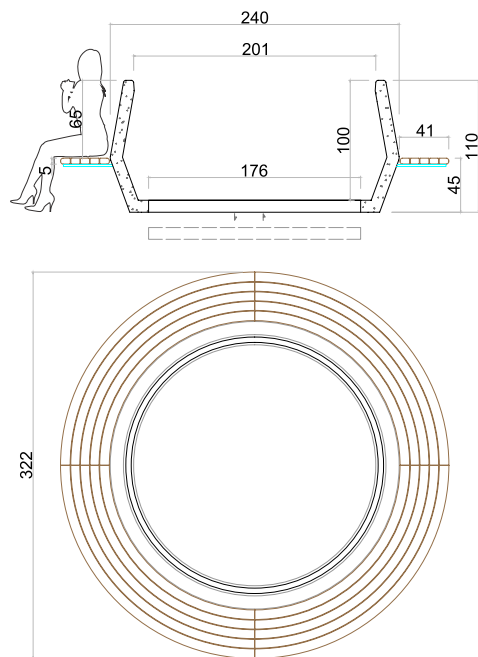
DRAGON

Malzeme (Mat)	En (w)	Boy (l)	Yükseklik (h)	Ağırlık (wt.)
Polyester	293 cm	319 cm	120 cm	550 kg

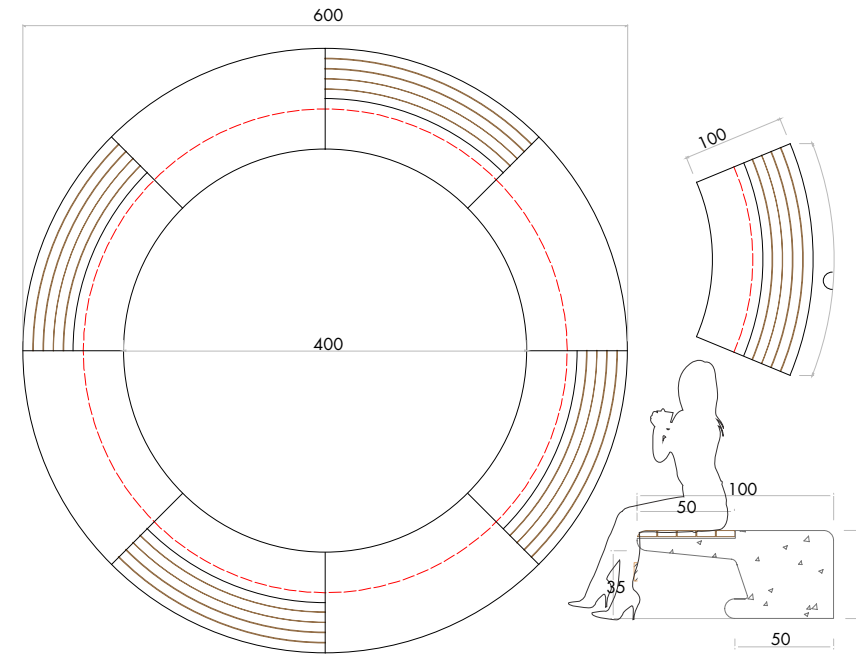
DRAGON



APOLLO

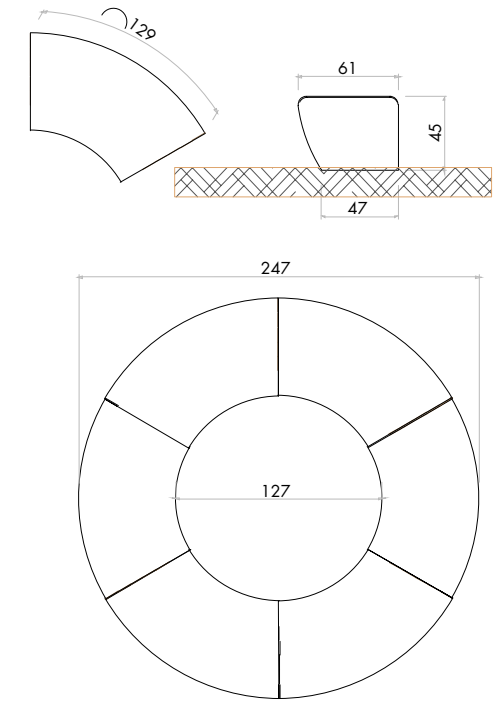
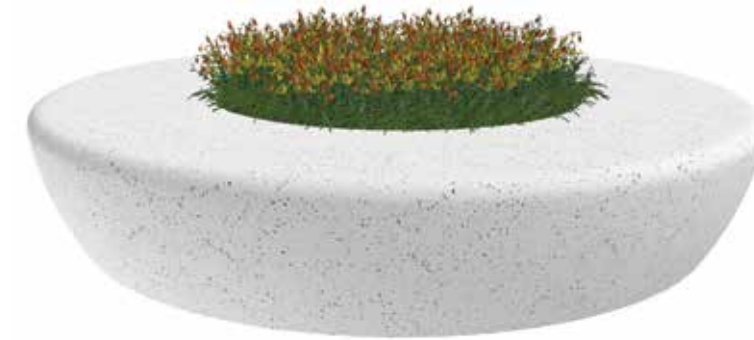


HORIZON



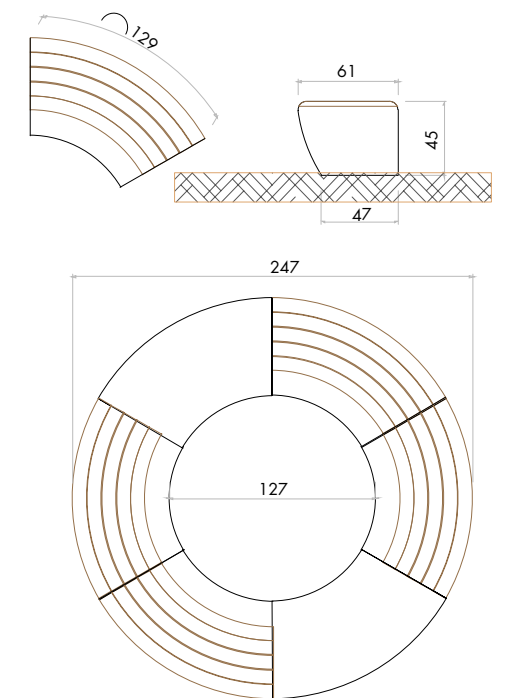
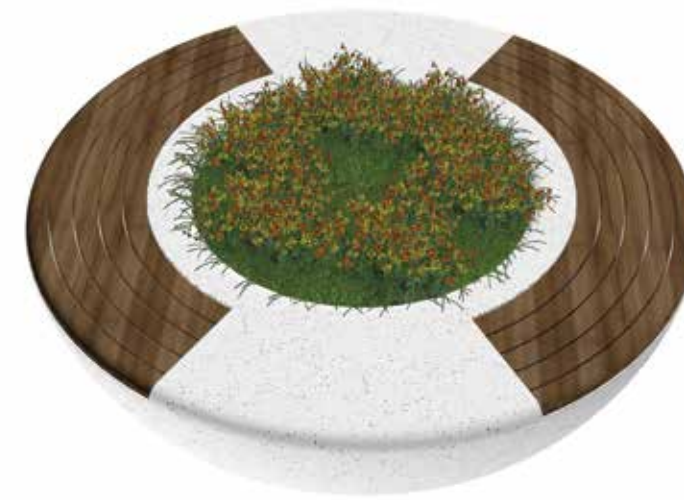
EPSILON

Malzeme (Mat)	En (w)	Boy (l)	Yükseklik (h)	Ağırlık (wt.)
Belon	600 cm	600 cm	45 cm	1350 kg



PLÜTON

Malzeme (Mat)	En (w)	Boy (l)	Yükseklik (h)	Ağırlık (wt.)
Belon	247 cm	247 cm	45 cm	740 kg



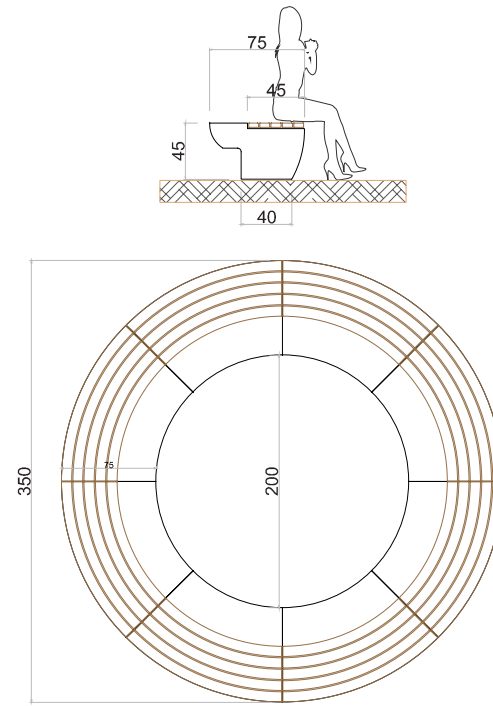
PLÜTON AHŞAPLI

Malzeme (Mat)	En (w)	Boy (l)	Yükseklik (h)	Ağırlık (wt.)
Belon	247 cm	247 cm	45 cm	720 kg

A5 AĞAÇ ÇEVRESİ BANKLAR / BENCHES AROUND TREE KENT MOBİLYALARI / Street furnitures



NEPTÜN

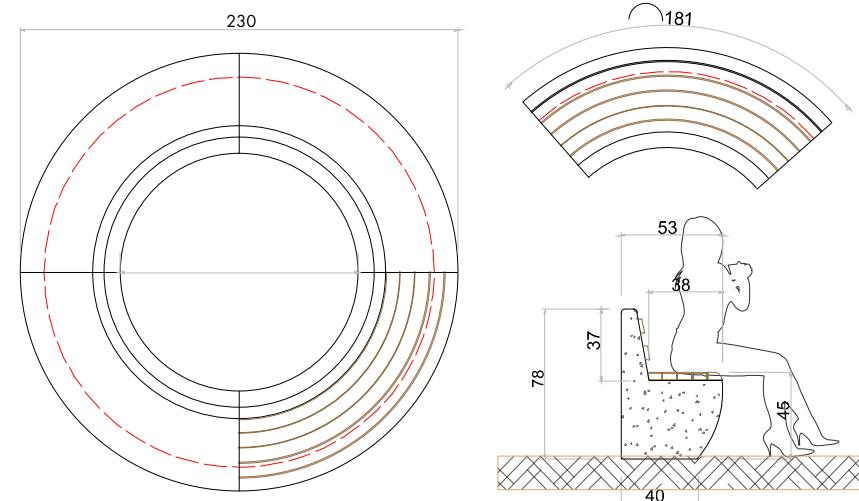


NEPTÜN

Malzeme (Mat)	En (w)	Boy (l)	Yükseklik (h)	Ağırlık (wt.)
Beton	350 cm	350 cm	45 cm	730 kg



JÜPİTER



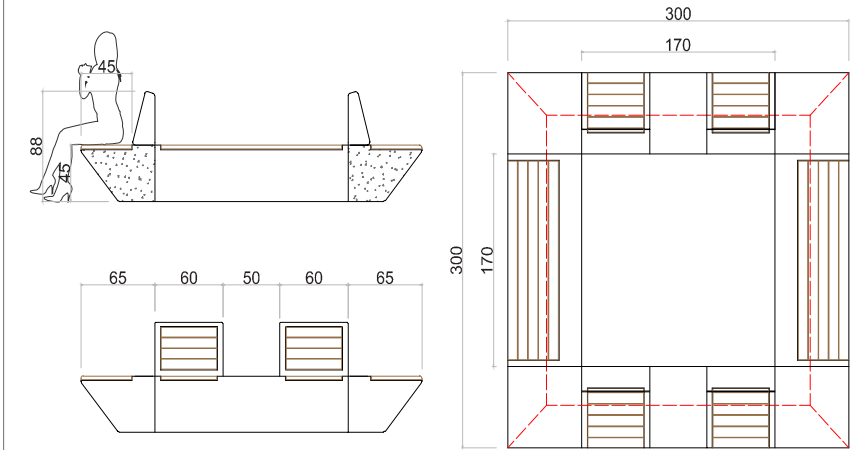
JÜPİTER

Malzeme (Mat)	En (w)	Boy (l)	Yükseklik (h)	Ağırlık (wt.)
Beton	230 cm	230 cm	78 cm	1000 kg

A5 AĞAÇ ÇEVRESİ BANKLAR / BENCHES AROUND TREE KENT MOBİLYALARI / Street furnitures



SOYUS

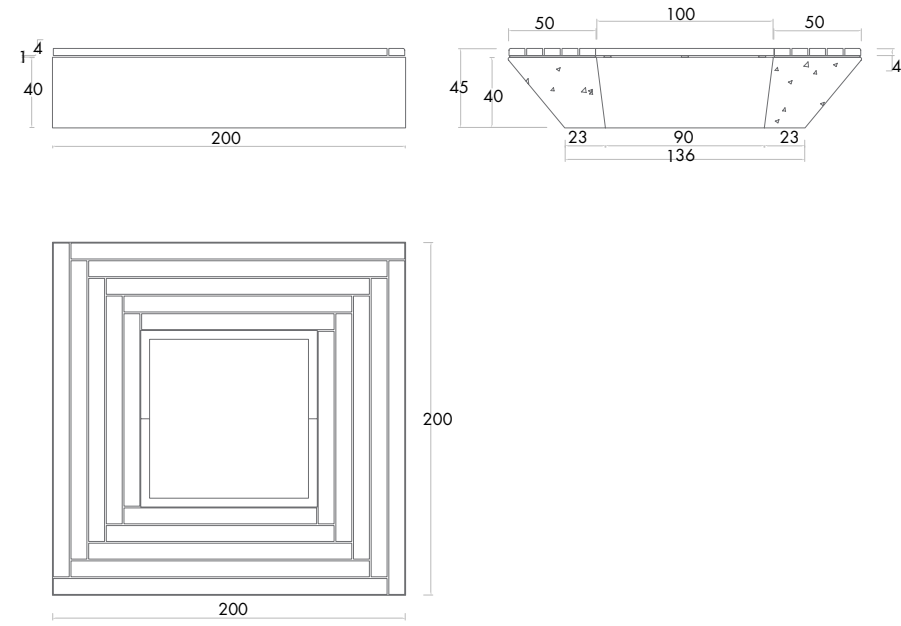


SOYUS

Malzeme (Mat)	En (w)	Boy (l)	Yükseklik (h)	Ağırlık (wt.)
Beton	300 cm	300 cm	88 cm	5850 kg



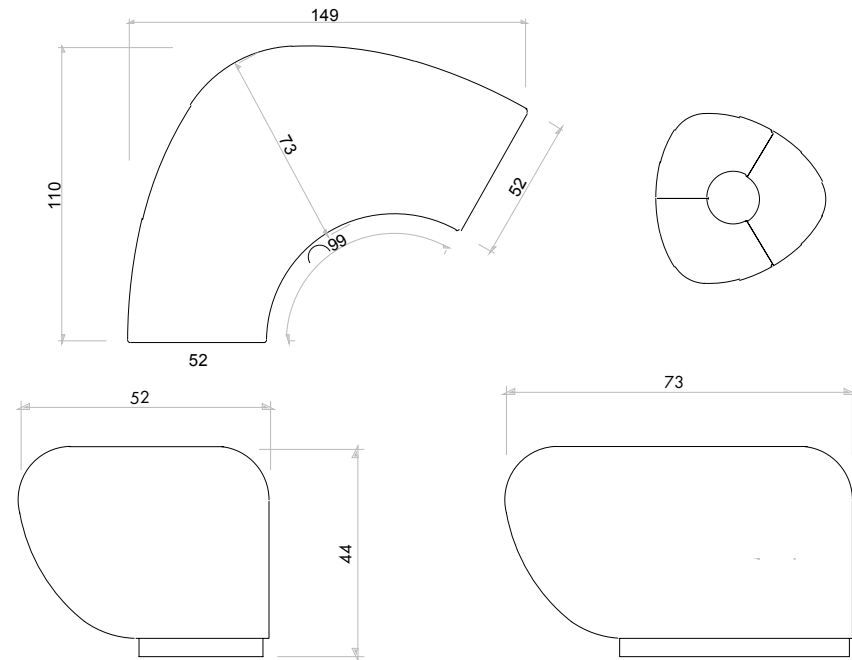
KEPLER



KEPLER

Malzeme (Mat)	En (w)	Boy (l)	Yükseklik (h)	Ağırlık (wt.)
Belon	200 cm	200 cm	45 cm	245 kg

UFO



UFO

Malzeme (Mat)	En (w)	Boy (l)	Yükseklik (h)	Ağırlık (wt.)
Belon	110 cm	149 cm	44 cm	1200 kg



UFO



SAKSILAR / PLANTERS
KENT MOBİLYALARI / Street furnitures



Nova Juno İris Layka Norad Nova ağaçlık

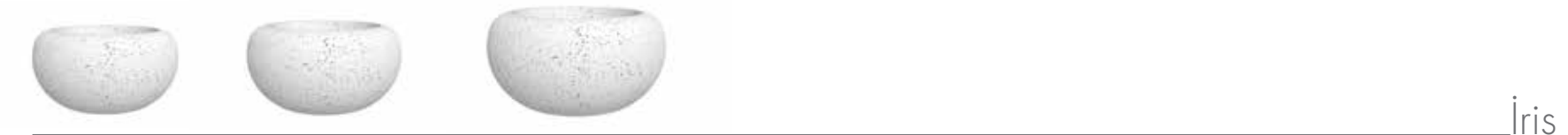
Quality is everything



Nova



Juno



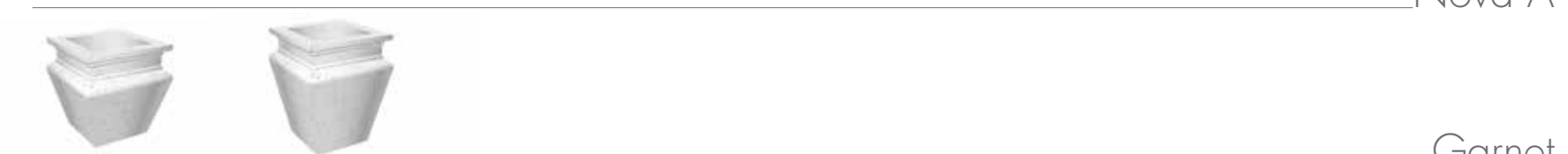
İris



Layka



Nova A



Garnet



Norad

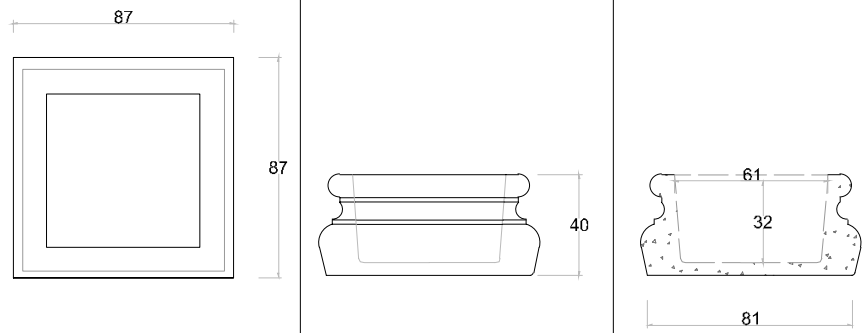


Opal



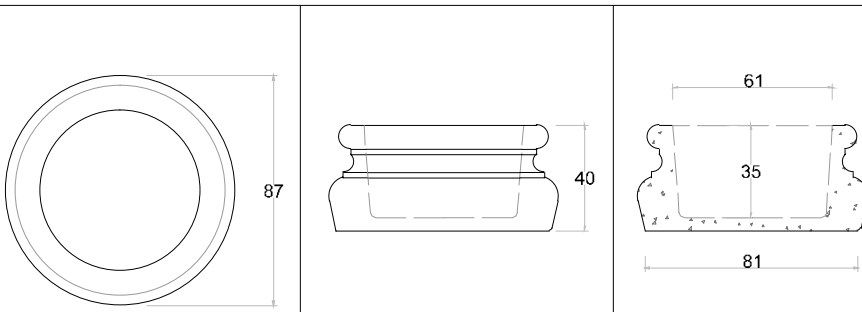
Melanit

A6 SAKSILAR / PLANTERS
KENT MOBİLYALARI / Street furnitures



NOVA KARE MİNİ

Malzeme (Mat)	En (w)	Boy (l)	Yükseklik (h)	Ağırlık (wt.)
Beton	87 cm	87 cm	40 cm	450 kg



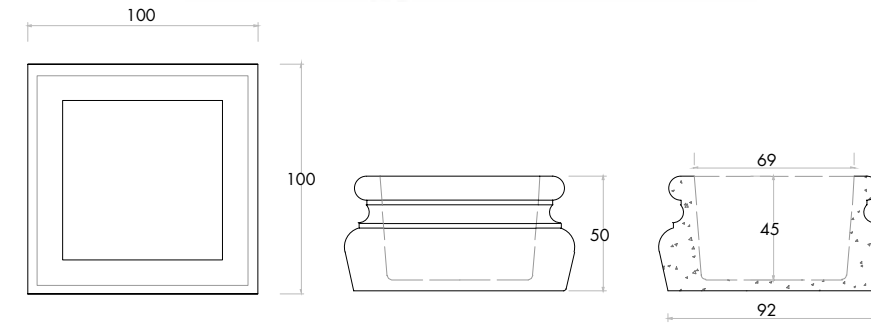
NOVA DAİRE MİNİ

Malzeme (Mat)	En (w)	Boy (l)	Yükseklik (h)	Ağırlık (wt.)
Beton	87 cm	87 cm	40 cm	450 kg

NOVA

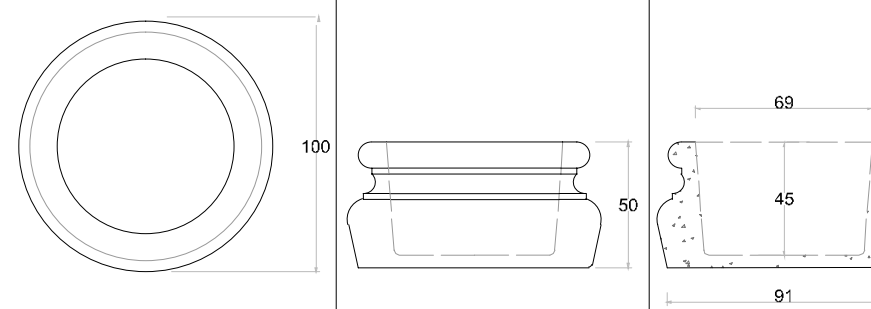


A6 SAKSILAR / PLANTERS
KENT MOBİLYALARI / Street furnitures



NOVA KARE MİDİ

Malzeme (Mat)	En (w)	Boy (l)	Yükseklik (h)	Ağırlık (wt.)
Beton	100 cm	100 cm	50 cm	560 kg



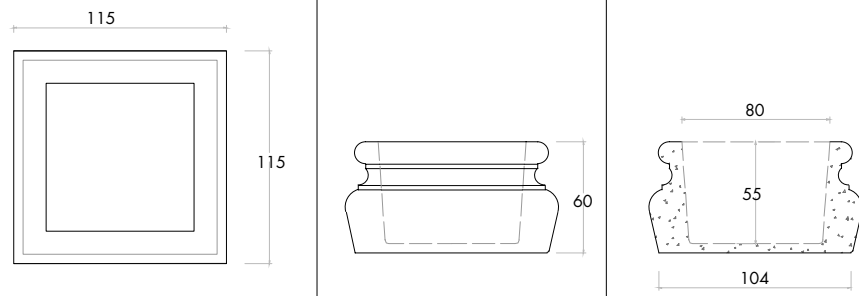
NOVA DAİRE MİDİ

Malzeme (Mat)	En (w)	Boy (l)	Yükseklik (h)	Ağırlık (wt.)
Beton	100 cm	100 cm	50 cm	560 kg

NOVA

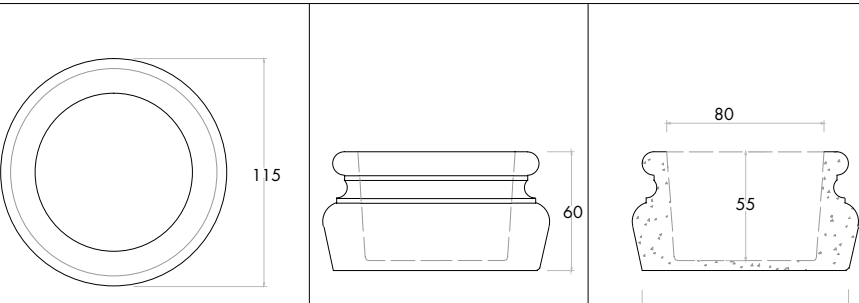


A₆ SAKSILAR / PLANTERS
KENT MOBİLYALARI / Street furnitures



NOVA KARE MAKSİ

Malzeme (Mat)	En (w)	Boy (l)	Yükseklik (h)	Ağırlık (wt.)
Beton	115 cm	115 cm	60 cm	750 kg



NOVA DAİRE MAKSİ

Malzeme (Mat)	En (w)	Boy (l)	Yükseklik (h)	Ağırlık (wt.)
Beton	115 cm	115 cm	60 cm	750 kg

NOVA

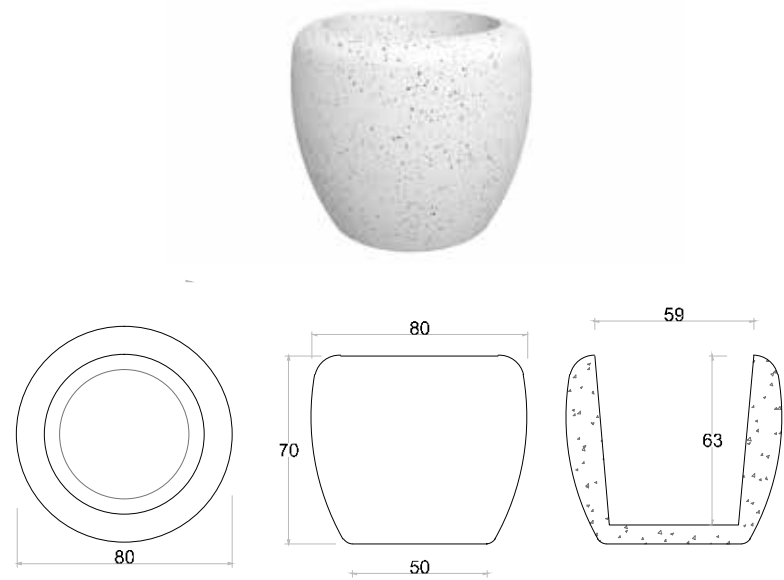
A₆ SAKSILAR / PLANTERS
KENT MOBİLYALARI / Street furnitures

NOVA



NOVA

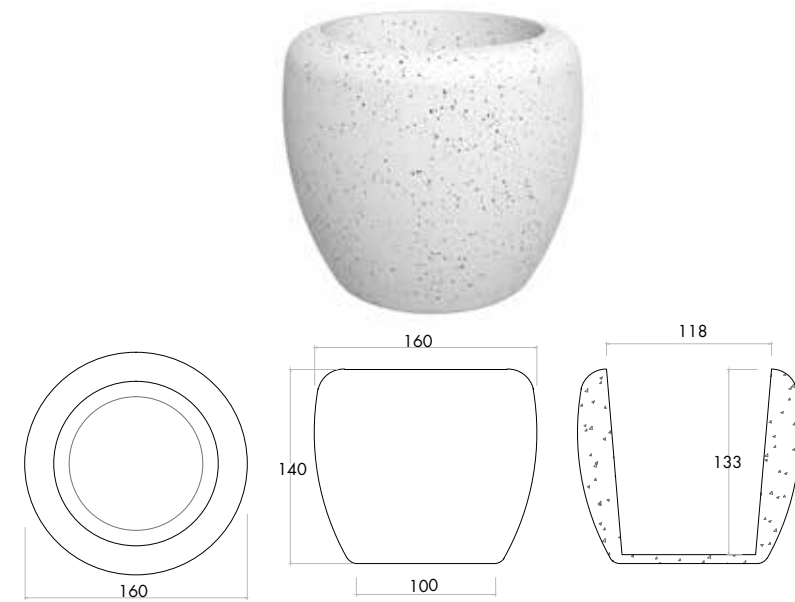
A6 SAKSILAR / PLANTERS
KENT MOBİLYALARI / Street furnitures



JUNO MİNİ

Malzeme (Matl)	En (w)	Boy (l)	Yükseklik (h)	Ağırlık (wt.)
Beton	80 cm	80 cm	70 cm	500 kg

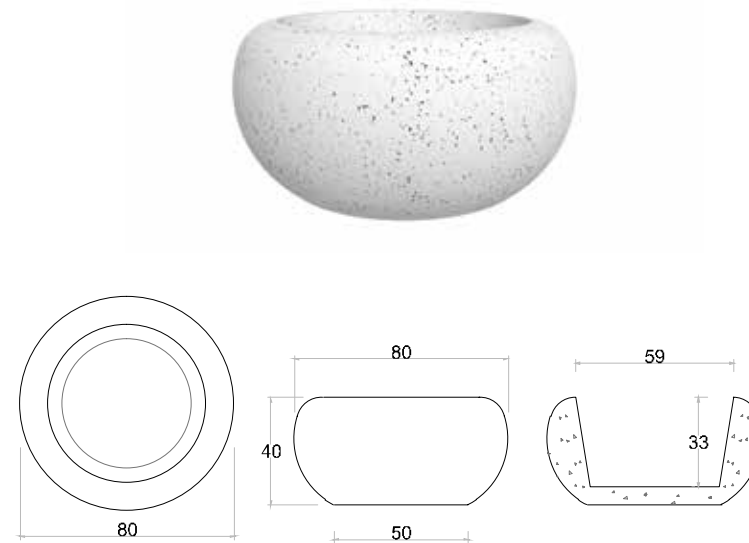
JUNO



JUNO MAKSI

Malzeme (Matl)	En (w)	Boy (l)	Yükseklik (h)	Ağırlık (wt.)
Beton	160 cm	160 cm	140 cm	1750 kg

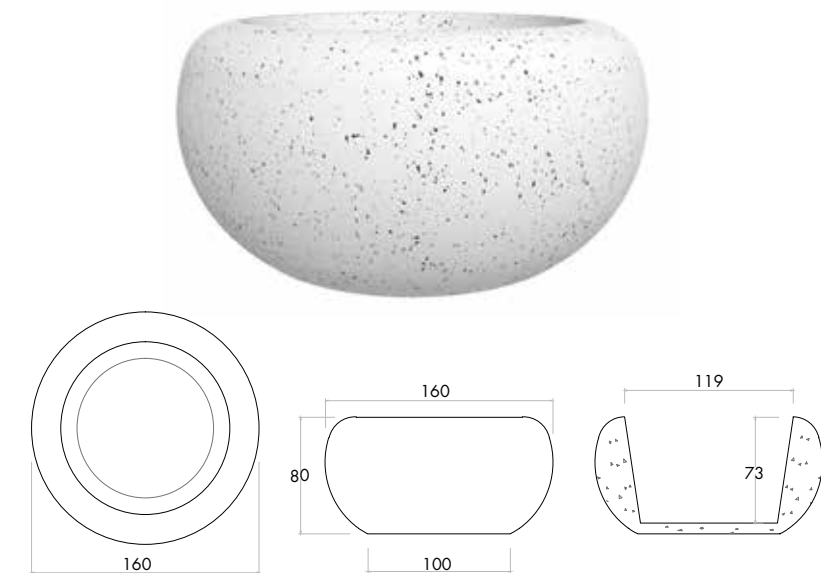
A6 SAKSILAR / PLANTERS
KENT MOBİLYALARI / Street furnitures



İRİS MİNİ

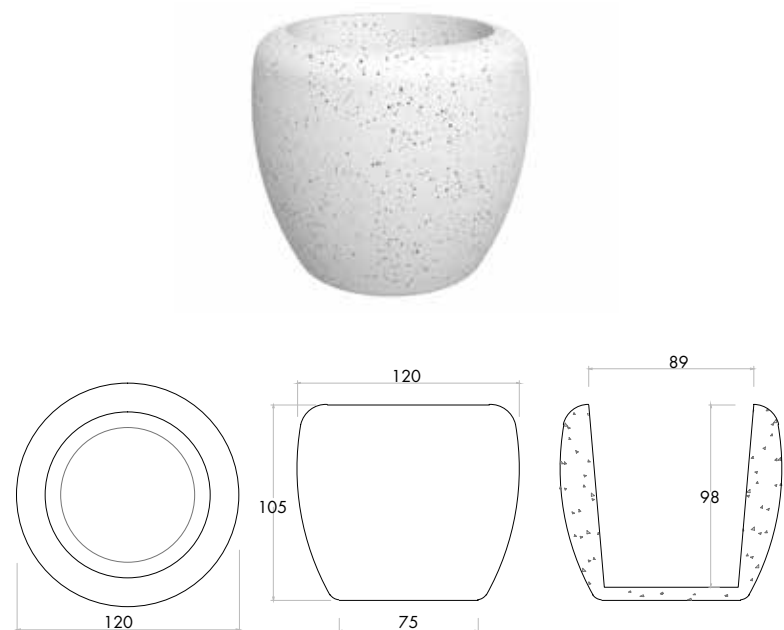
Malzeme (Matl)	En (w)	Boy (l)	Yükseklik (h)	Ağırlık (wt.)
Beton	80 cm	80 cm	40 cm	280 kg

İRİS



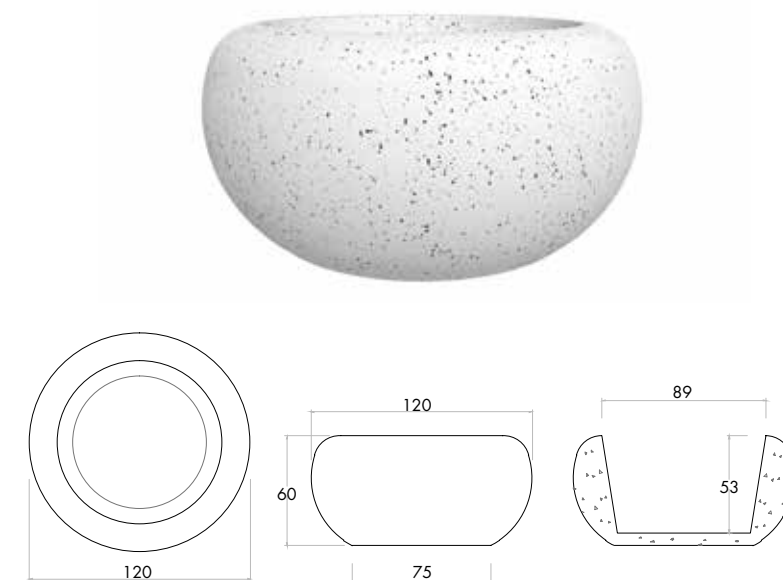
İRİS MAKSI

Malzeme (Matl)	En (w)	Boy (l)	Yükseklik (h)	Ağırlık (wt.)
Beton	160 cm	160 cm	80 cm	2300 kg



JUNO MİDİ

Malzeme (Matl)	En (w)	Boy (l)	Yükseklik (h)	Ağırlık (wt.)
Beton	120 cm	120 cm	105 cm	650 kg

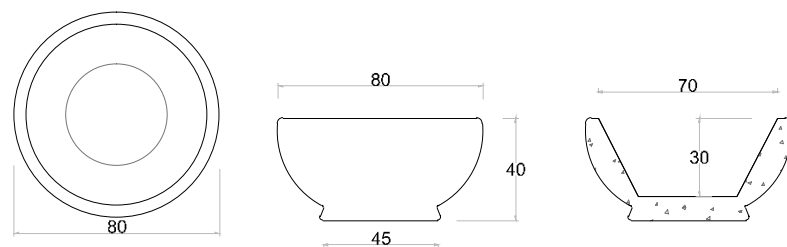


İRİS MİDİ

Malzeme (Matl)	En (w)	Boy (l)	Yükseklik (h)	Ağırlık (wt.)
Beton	120 cm	120 cm	60 cm	900 kg

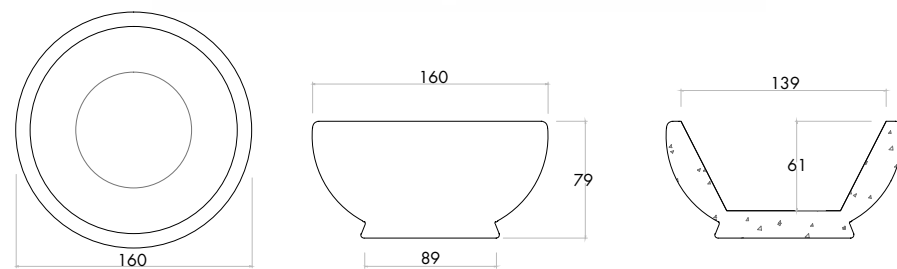


A6 SAKSILAR / PLANTERS
KENT MOBİLYALARI / Street furnitures

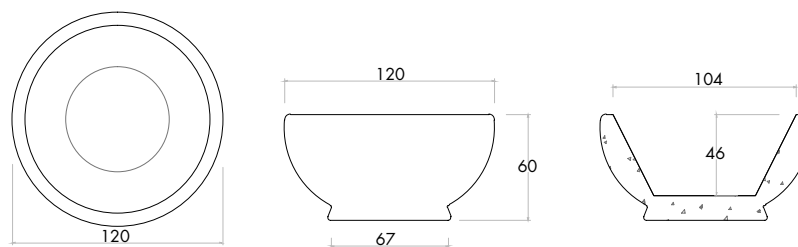
**LAYKA MİNİ**

Malzeme (Mat)	En (w)	Boy (l)	Yükseklik (h)	Ağırlık (wt.)
Beton	80 cm	80 cm	40cm	280 kg

LAYKA

**LAYKA MAKSİ**

Malzeme (Mat)	En (w)	Boy (l)	Yükseklik (h)	Ağırlık (wt.)
Beton	160 cm	160 cm	79 cm	2500 kg

**LAYKA MİDİ**

Malzeme (Mat)	En (w)	Boy (l)	Yükseklik (h)	Ağırlık (wt.)
Beton	120 cm	120 cm	60 cm	1050 kg

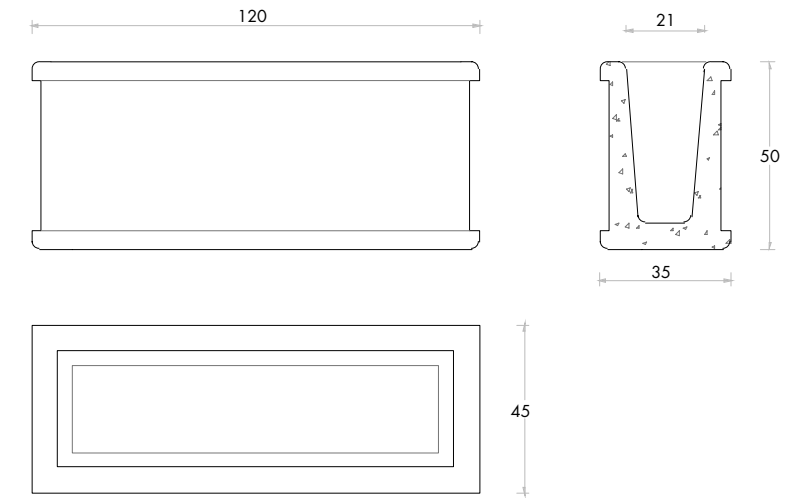
THE RYTHYM
OF THE CITY
Ş E H R İ N R İ T M İ



LAYKA

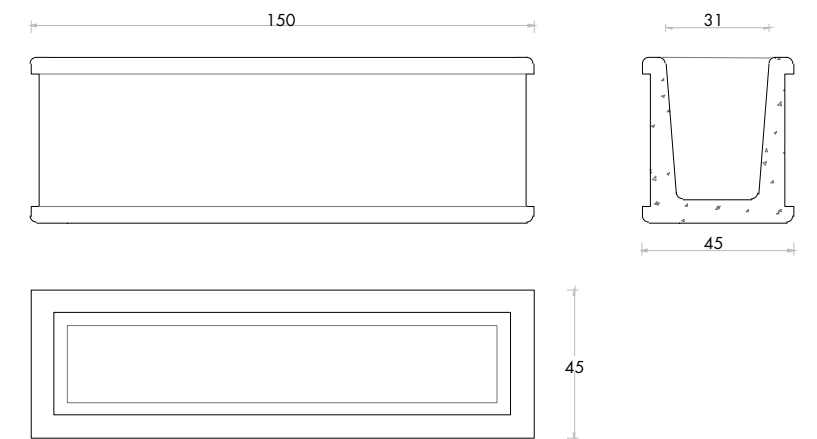
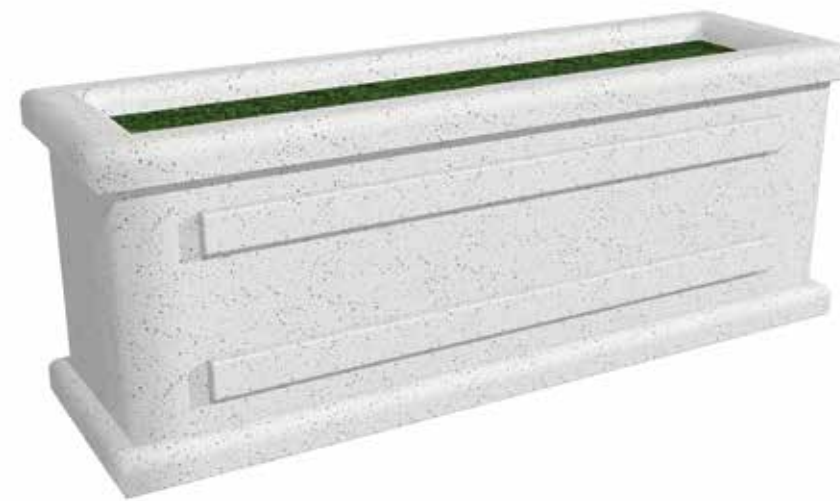
A₆ SAKSILAR / PLANTERS
KENT MOBİLYALARI / Street furnitures

NORAD



NORAD 120

Malzeme (Mtl)	En (w)	Boy (l)	Yükseklik (h)	Ağırlık (wt.)
Belon	45 cm	120 cm	50 cm	310 kg

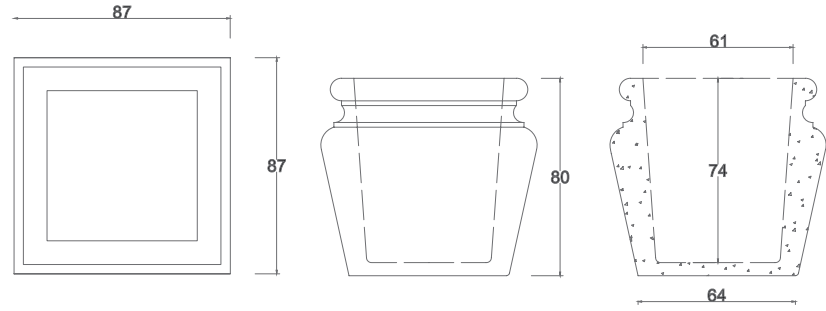


NORAD 150

Malzeme (Mtl)	En (w)	Boy (l)	Yükseklik (h)	Ağırlık (wt.)
Belon	45 cm	150 cm	50 cm	370 kg

NORAD

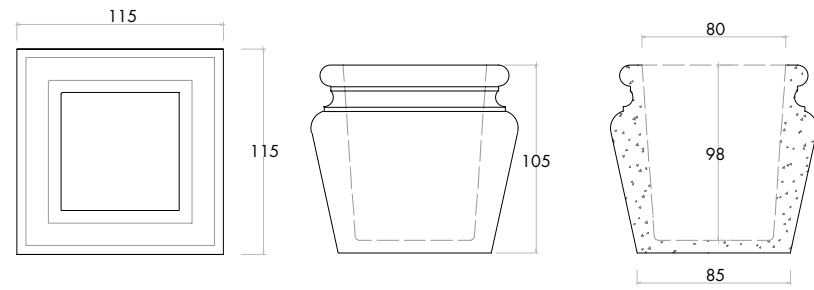
A6

SAKSILAR / PLANTERS
KENT MOBİLYALARI / Street furnitures

NOVA KARE MİNİ

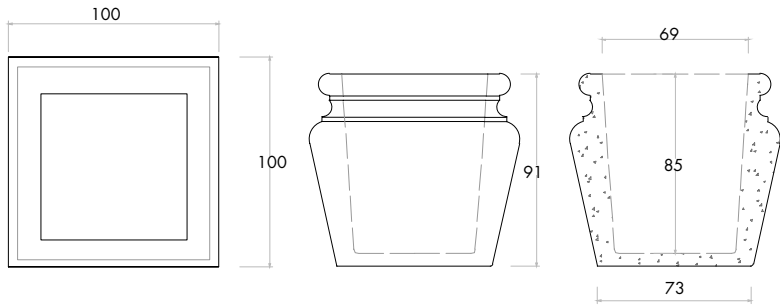
Malzeme (Mat)	En (w)	Boy (l)	Yükseklik (h)	Ağırlık (wt.)
Beton	87 cm	87 cm	80 cm	850 kg

NOVA AĞAÇLIK



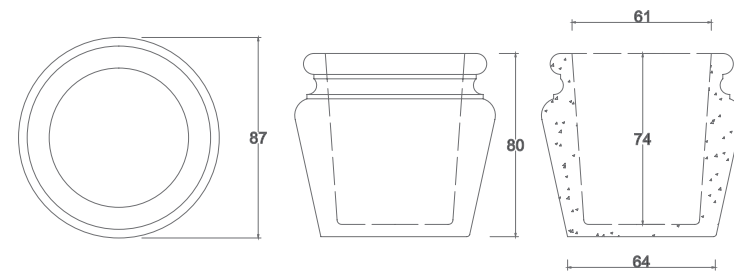
NOVA KARE MAKSİ

Malzeme (Mat)	En (w)	Boy (l)	Yükseklik (h)	Ağırlık (wt.)
Beton	115 cm	115 cm	105 cm	1800 kg



NOVA KARE MİDİ

Malzeme (Mat)	En (w)	Boy (l)	Yükseklik (h)	Ağırlık (wt.)
Beton	100 cm	100 cm	91 cm	1100 kg



NOVA DAİRE MİNİ

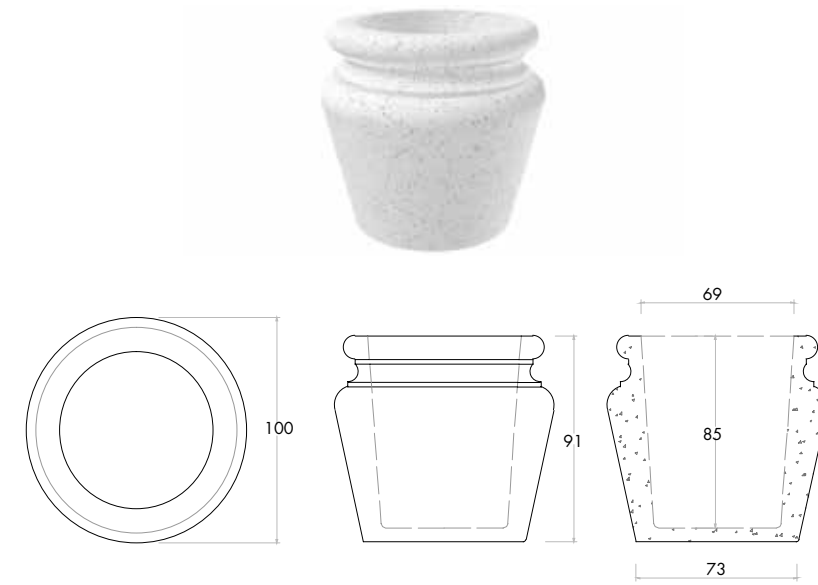
Malzeme (Mat)	En (w)	Boy (l)	Yükseklik (h)	Ağırlık (wt.)
Beton	87 cm	87 cm	80 cm	850 kg



NOVA AĞAÇLIK

A6 SAKSILAR / PLANTERS
KENT MOBİLYALARI / Street furnitures

NOVA AĞAÇLIK



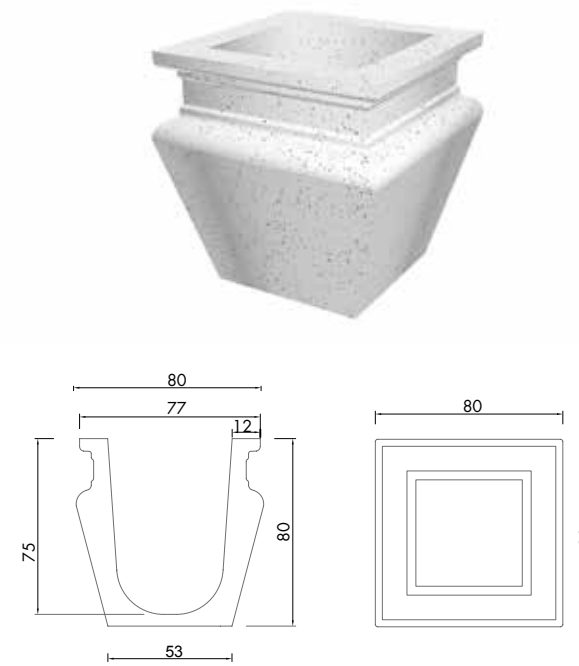
NOVA DAİRE MİDİ

Malzeme (Mat)	En (w)	Boy (l)	Yükseklik (h)	Ağırlık (wt.)
Beton	100 cm	100 cm	91 cm	1100 kg



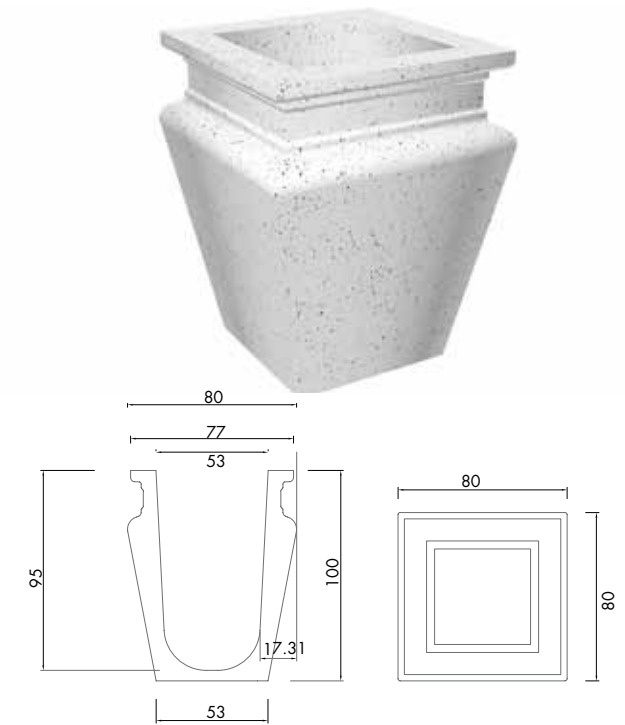
NOVA DAİRE MAKSİ

Malzeme (Mat)	En (w)	Boy (l)	Yükseklik (h)	Ağırlık (wt.)
Beton	115 cm	115 cm	105 cm	1800 kg



GARNET MİNİ

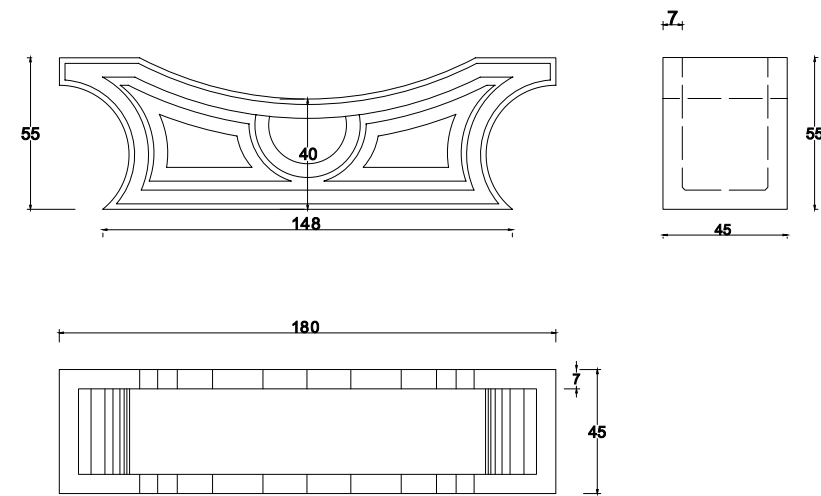
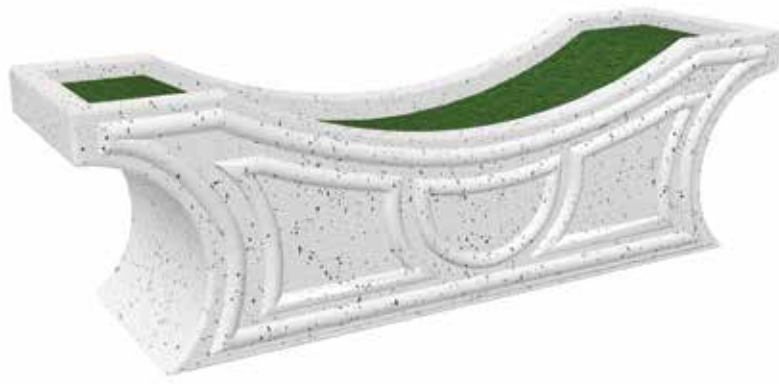
Malzeme (Mat)	En (w)	Boy (l)	Yükseklik (h)	Ağırlık (wt.)
Beton	80 cm	80 cm	80 cm	580 kg



GARNET MAKSİ

Malzeme (Mat)	En (w)	Boy (l)	Yükseklik (h)	Ağırlık (wt.)
Beton	80 cm	80 cm	100 cm	680 kg

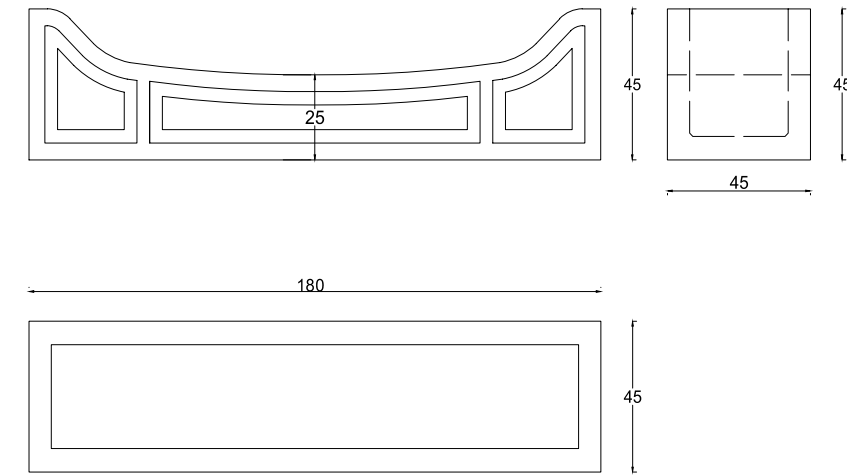
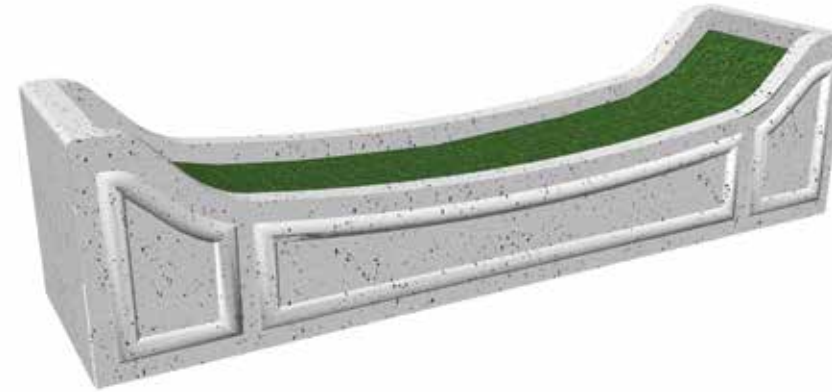
OPAL



İÇBÜKEY

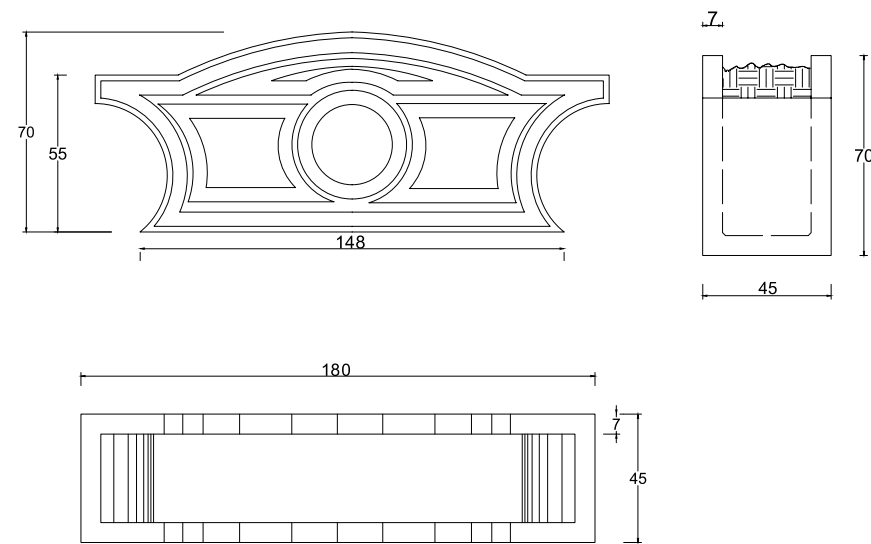
Malzeme (Matl)	En (w)	Boy (l)	Yükseklik (h)	Ağırlık (wt.)
Beton	45 cm	180 cm	55 cm	350 kg

MELANİT



İÇBÜKEY

Malzeme (Matl)	En (w)	Boy (l)	Yükseklik (h)	Ağırlık (wt.)
Beton	45 cm	180 cm	45 cm	300 kg

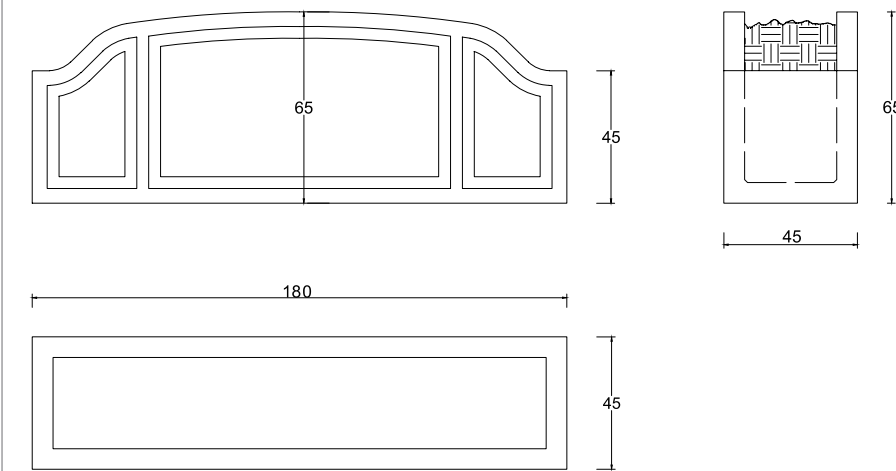
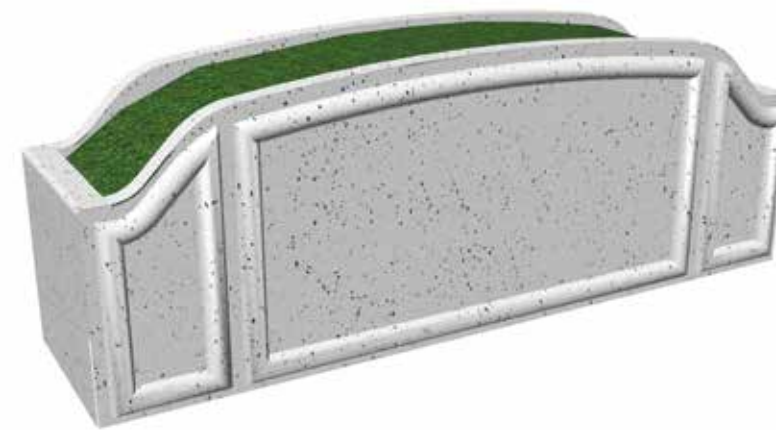


DIŞBÜKEY

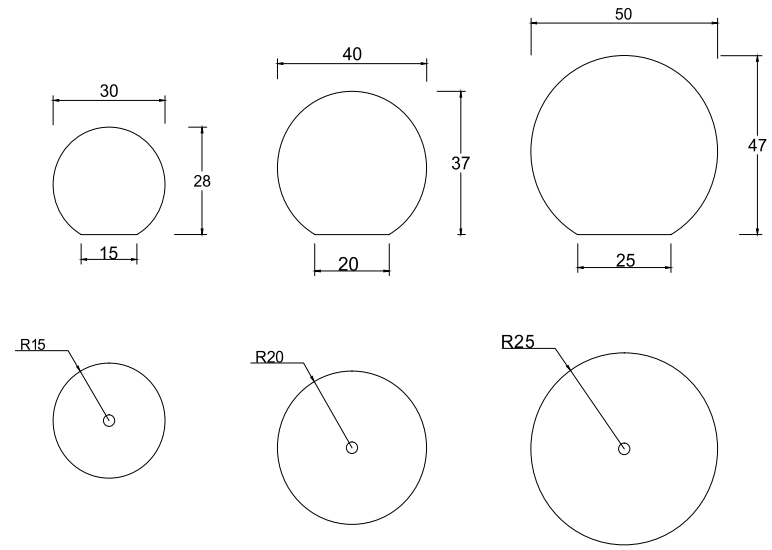
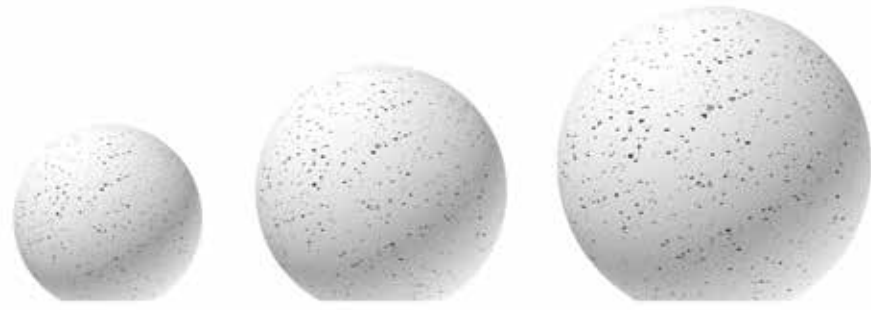
Malzeme (Matl)	En (w)	Boy (l)	Yükseklik (h)	Ağırlık (wt.)
Beton	45 cm	180 cm	70 cm	400 kg

DIŞBÜKEY

Malzeme (Matl)	En (w)	Boy (l)	Yükseklik (h)	Ağırlık (wt.)
Beton	45 cm	180 cm	65 cm	350 kg

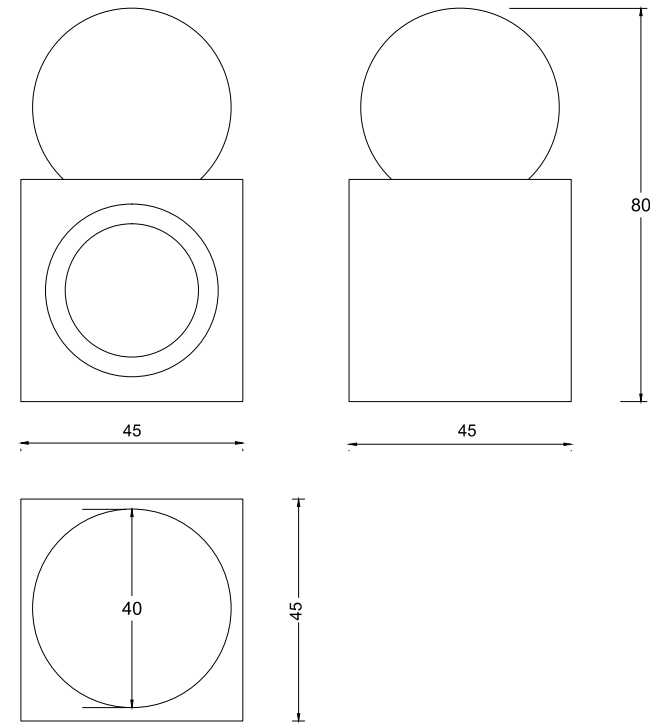


MELANİT



SPHERE

Malzeme (Mtl)	En (w)	Boy (l)	Yükseklik (h)	Ağırlık (wt.)
Beton	30 cm	30 cm	28 cm	30 kg
Beton	40 cm	40 cm	37 cm	77 kg
Beton	50 cm	50 cm	47 cm	150 kg



STAND

Malzeme (Mtl)	En (w)	Boy (l)	Yükseklik (h)	Ağırlık (wt.)
Beton	192 cm	40 cm	44 cm	245 kg





BİSİKLET PARKLARI / BIKE PARKS
KENT MOBİLYALARI / Street furnitures



ASBETON

Solar Charon Sedna Orcus Varuna Luna Mars

Quality is everything



Solar



Charon



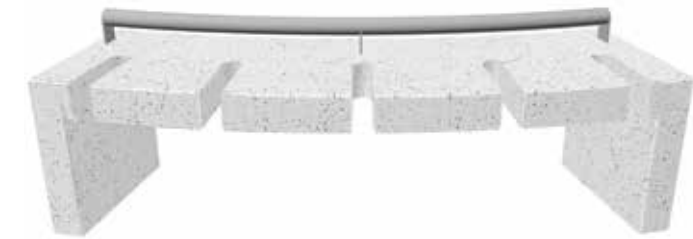
Sedna



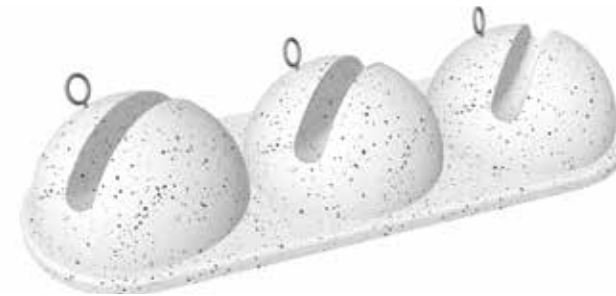
Orcus



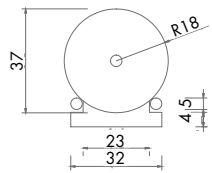
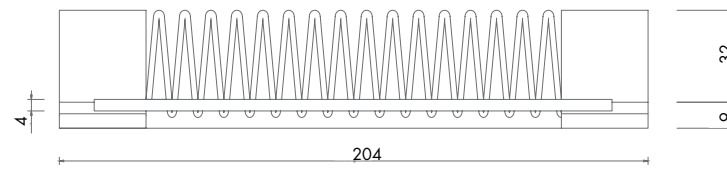
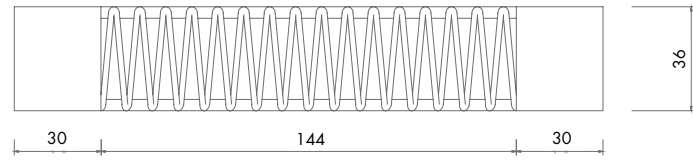
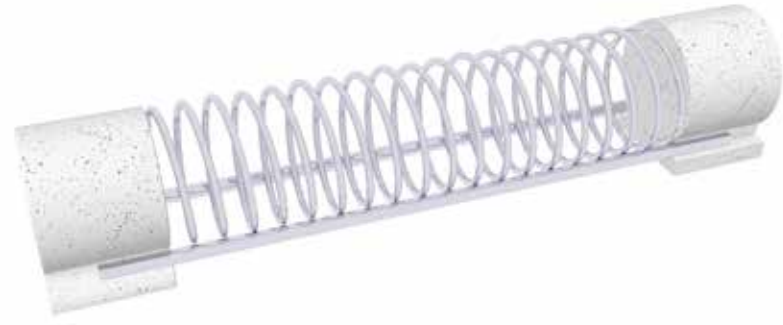
Varuna



Luna



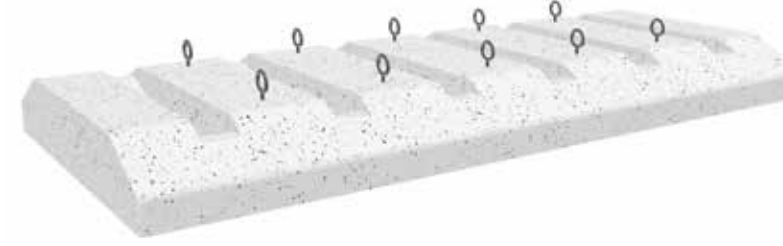
Mars



SOLAR

Malzeme (Matl)	En (w)	Boy (l)	Yükseklik (h)	Ağırlık (wt.)
Beton	32 cm	204 cm	41 cm	180 kg

SOLAR



CHARON

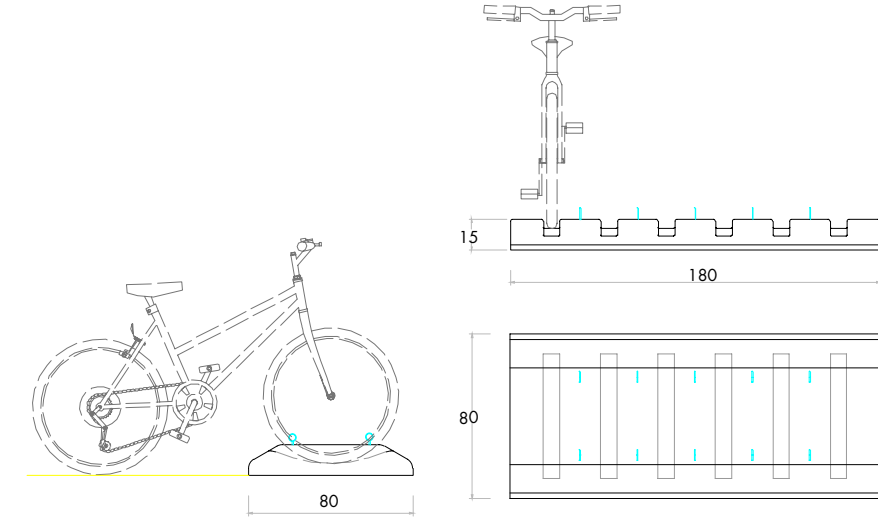
Malzeme (Matl)	En (w)	Boy (l)	Yükseklik (h)	Ağırlık (wt.)
Beton	80 cm	180 cm	44 cm	400 kg



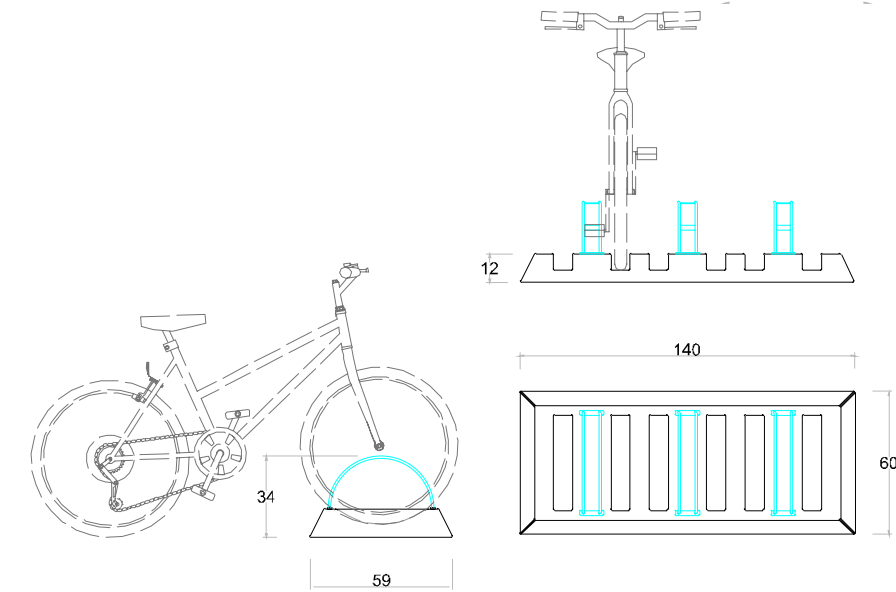
SEDNA

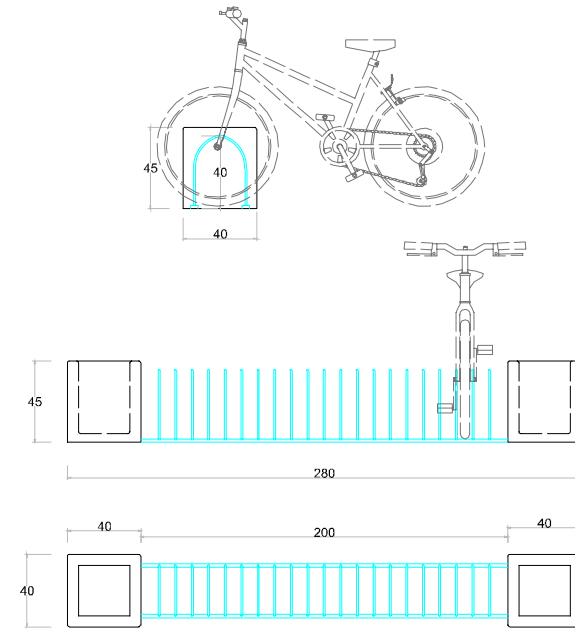
Malzeme (Matl)	En (w)	Boy (l)	Yükseklik (h)	Ağırlık (wt.)
Beton	59 cm	140 cm	12 cm	200 kg

CHARON



SEDNA

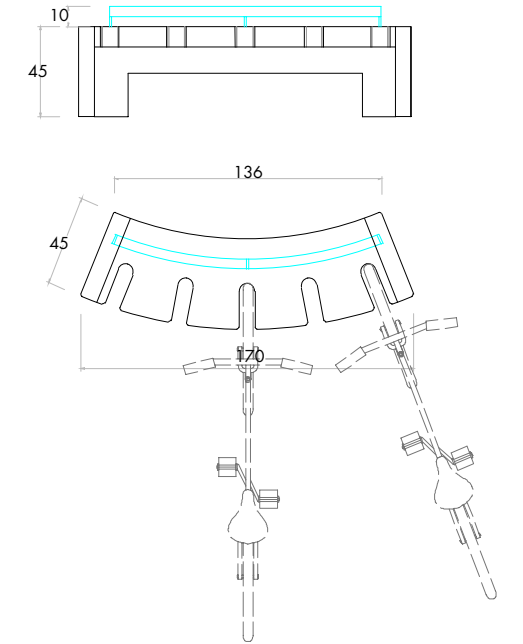
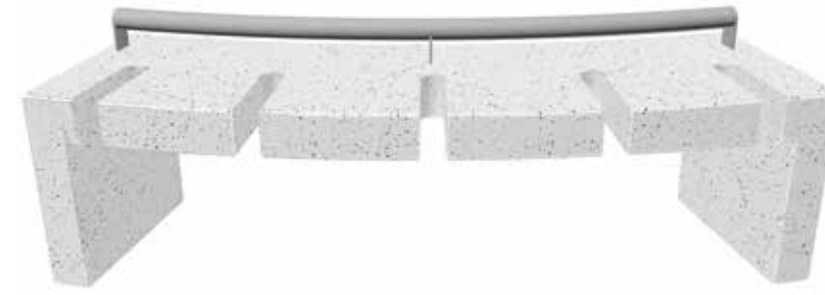




ORCUS

Malzeme (Matl)	En (w)	Boy (l)	Yükseklik (h)	Ağırlık (wt.)
Beton	40 cm	280 cm	45 cm	220 kg

ORCUS

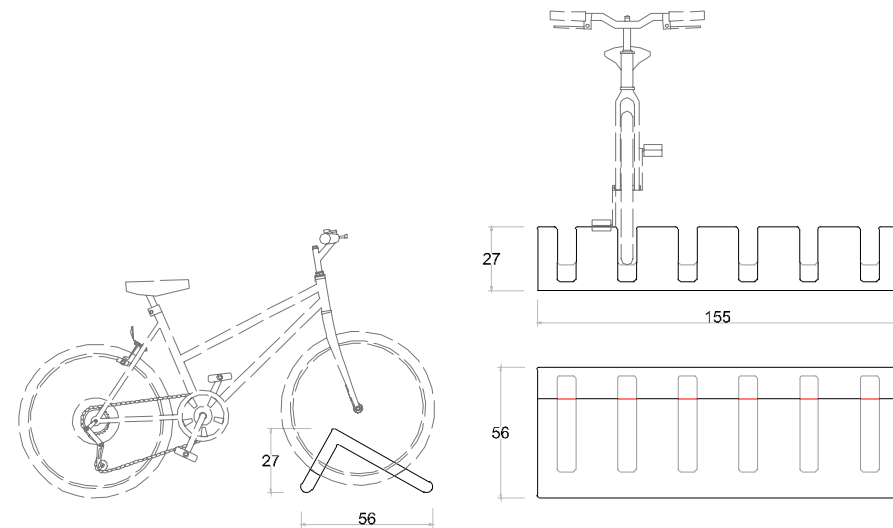


LUNA

Malzeme (Matl)	En (w)	Boy (l)	Yükseklik (h)	Ağırlık (wt.)
Beton	45 cm	170 cm	45 cm	390 kg

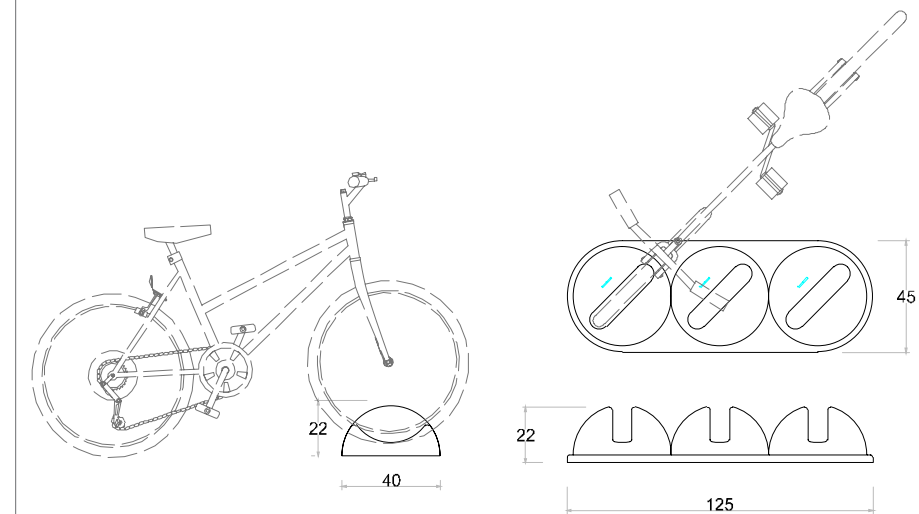
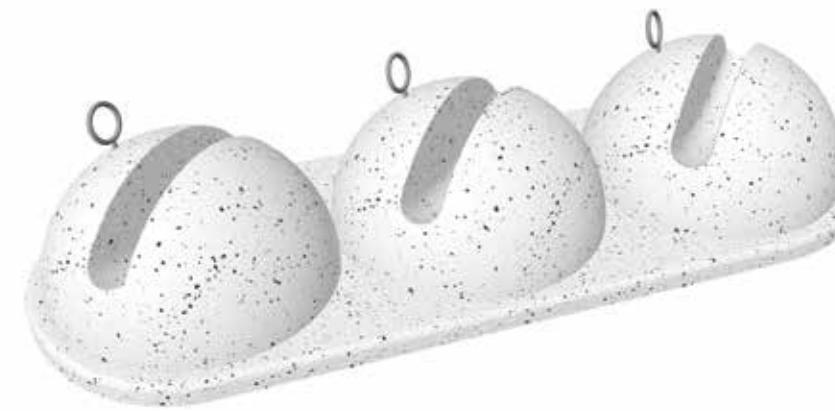
LUNA

VARUNA



VARUNA

Malzeme (Matl)	En (w)	Boy (l)	Yükseklik (h)	Ağırlık (wt.)
Beton	56 cm	155 cm	27 cm	190 kg



MARS

Malzeme (Matl)	En (w)	Boy (l)	Yükseklik (h)	Ağırlık (wt.)
Beton	45 cm	125 cm	22 cm	190 kg

MARS

A8 MASA GRUBU / TABLE GROUPS
KENT MOBİLYALARI / Street furnitures



Ente Hero Lisa Mona Harmoni Rook Nero

Quality is everything



Ente



Hero



Lisa



Mona



Harmoni

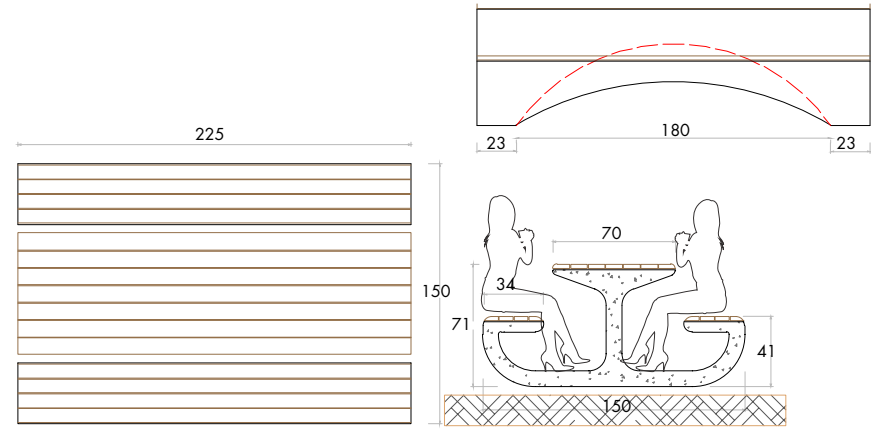


Rook



Nero

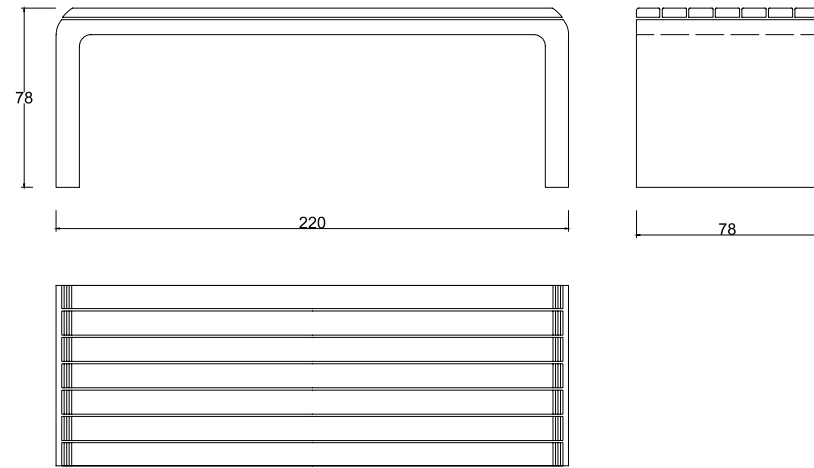
A₈ MASA GRUBU / TABLE GROUPS
KENT MOBİLYALARI / Street furnitures



ENTE

ENTE

Malzeme (Matl)	En (w)	Boy (l)	Yükseklik (h)	Ağırlık (wt.)
Beton	150 cm	225 cm	71 cm	1300 kg

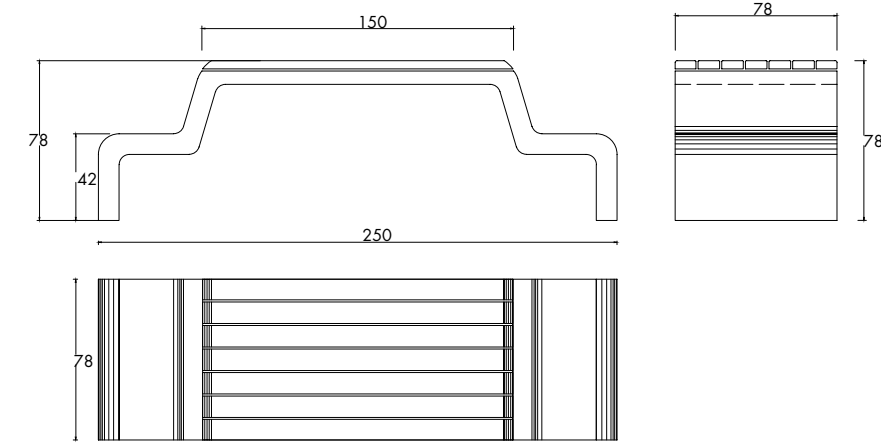


HERO

HERO

Malzeme (Matl)	En (w)	Boy (l)	Yükseklik (h)	Ağırlık (wt.)
Beton	78 cm	220 cm	78 cm	500 kg

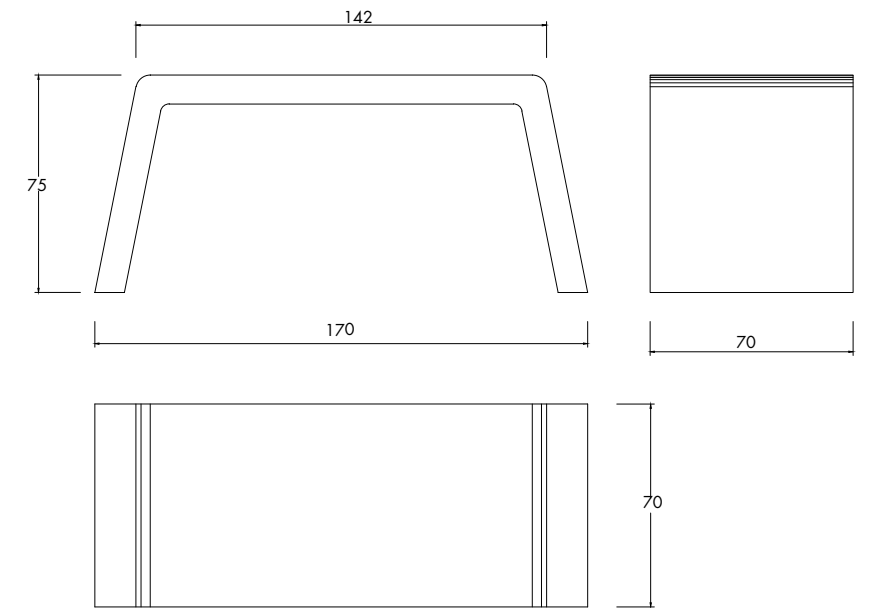
A₈ MASA GRUBU / TABLE GROUPS
KENT MOBİLYALARI / Street furnitures



LİSA

LİSA

Malzeme (Matl)	En (w)	Boy (l)	Yükseklik (h)	Ağırlık (wt.)
Beton	78 cm	250 cm	78 cm	550 kg



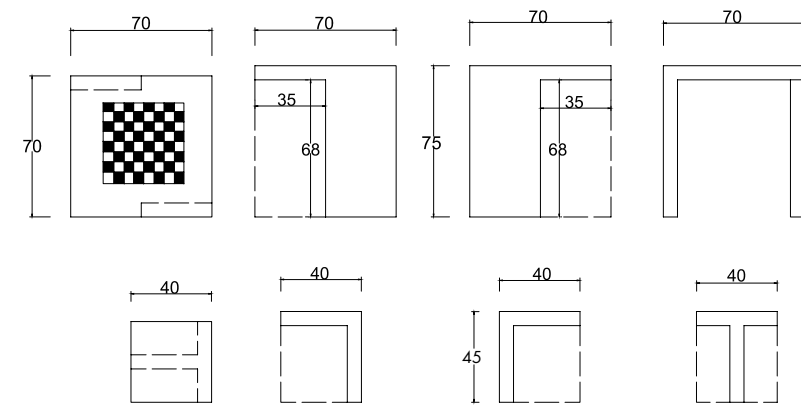
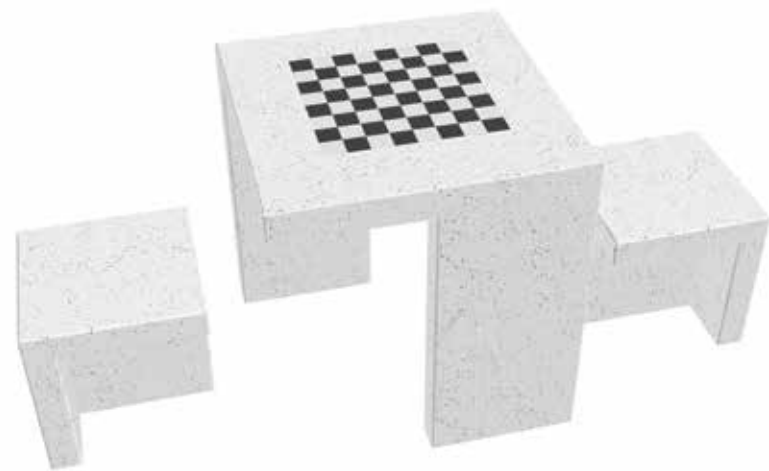
MONA

MONA

Malzeme (Matl)	En (w)	Boy (l)	Yükseklik (h)	Ağırlık (wt.)
Beton	70 cm	170 cm	75 cm	450kg

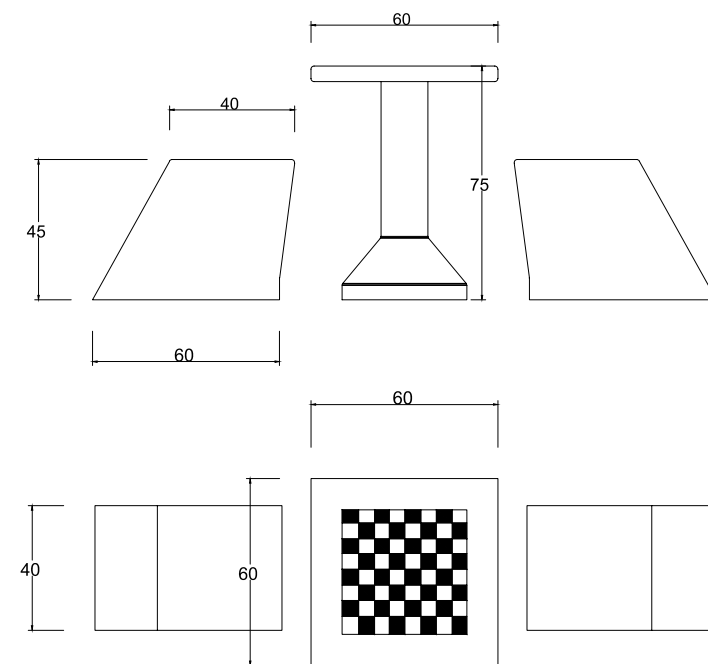


A₈ MASA GRUBU / TABLE GROUPS
KENT MOBİLYALARI / Street furnitures



HARMONİ

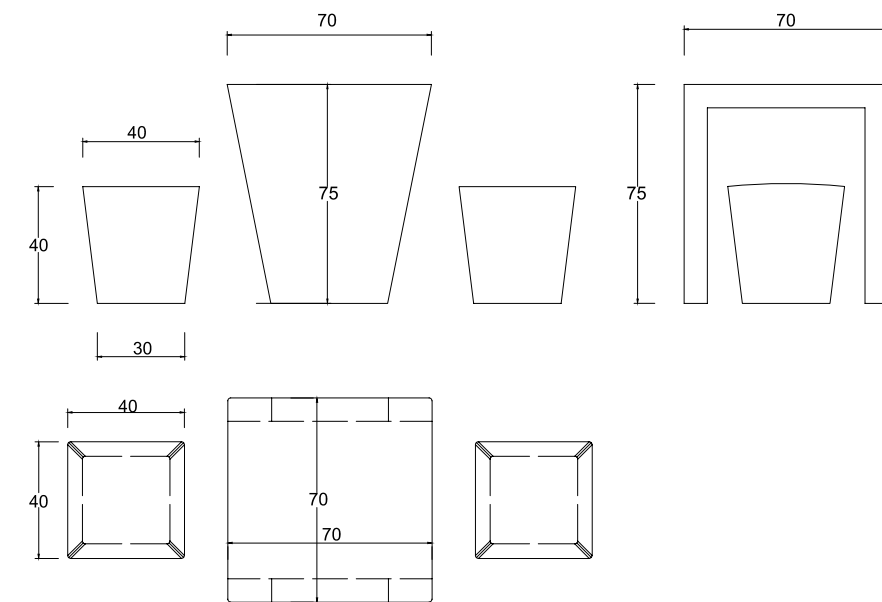
Malzeme (Matl)	En (w)	Boy (l)	Yükseklik (h)	Ağırlık (wt.)
Beton	70 cm	70 cm	75 cm	180 kg
Beton	40 cm	40 cm	45 cm	80 kg



ROOK

Malzeme (Matl)	En (w)	Boy (l)	Yükseklik (h)	Ağırlık (wt.)
Beton	60 cm	60 cm	75 cm	220 kg
Beton	40 cm	60 cm	45 cm	200 kg

A₈ MASA GRUBU / TABLE GROUPS
KENT MOBİLYALARI / Street furnitures



RENO

Malzeme (Matl)	En (w)	Boy (l)	Yükseklik (h)	Ağırlık (wt.)
Beton	70 cm	70 cm	75 cm	220 kg
Beton	40 cm	40 cm	40 cm	130 kg





MANGAL/ BBQ
KENT MOBİLYALARI / Street furnitures



HestiaAres

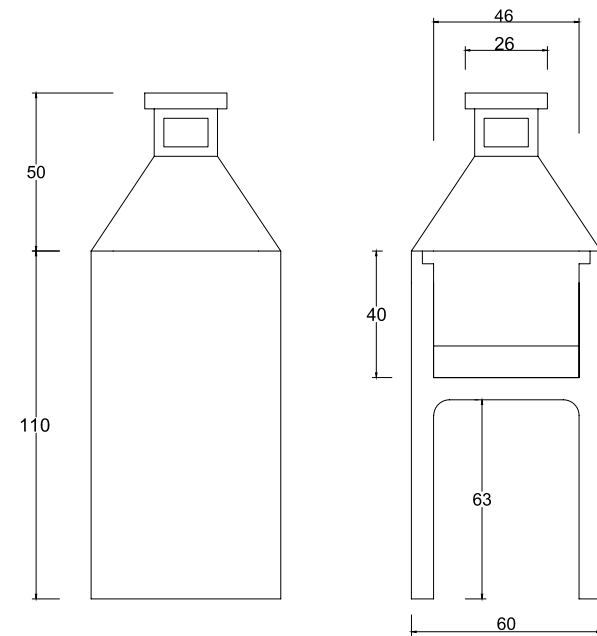
Quality is everything



Hestia



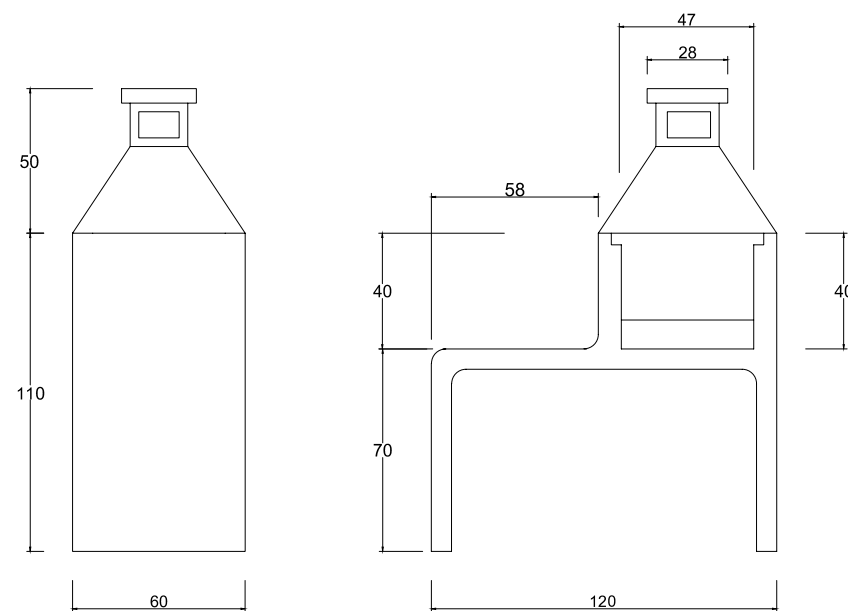
Ares



HESTIA

Malzeme (Matl)	En (w)	Boy (l)	Yükseklik (h)	Ağırlık (wt.)
Beton	60 cm	60 cm	160 cm	350 kg

ARES



ARES

Malzeme (Matl)	En (w)	Boy (l)	Yükseklik (h)	Ağırlık (wt.)
Beton	60 cm	120 cm	160 cm	400 kg





SU SEBİLLERİ / DRINKING FOUNTAINS
KENT MOBİLYALARI / Street furnitures



GökadaHomeOval

Quality is everything



Gökada



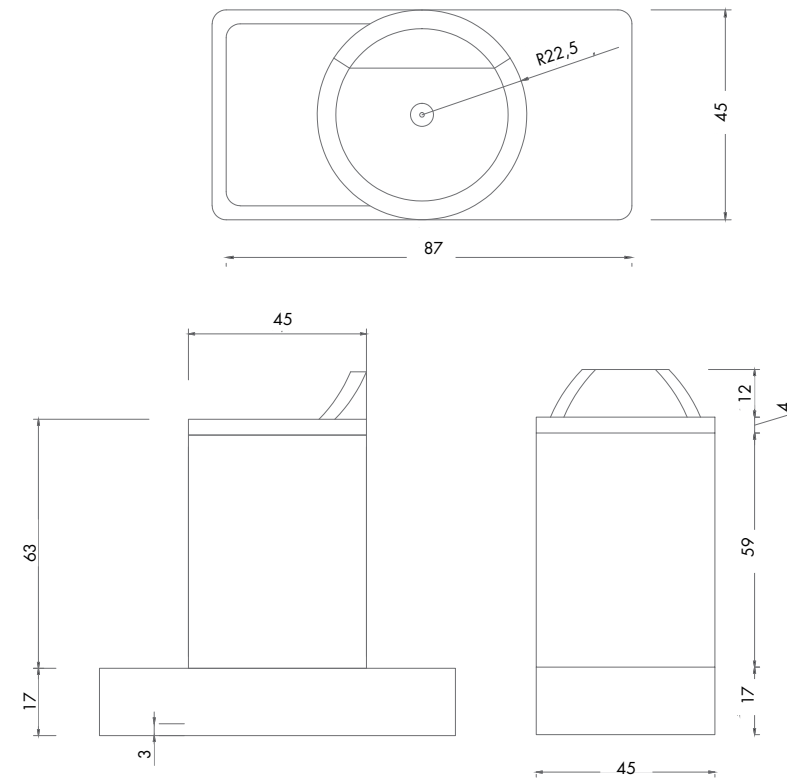
Home



Oval



GÖKADA

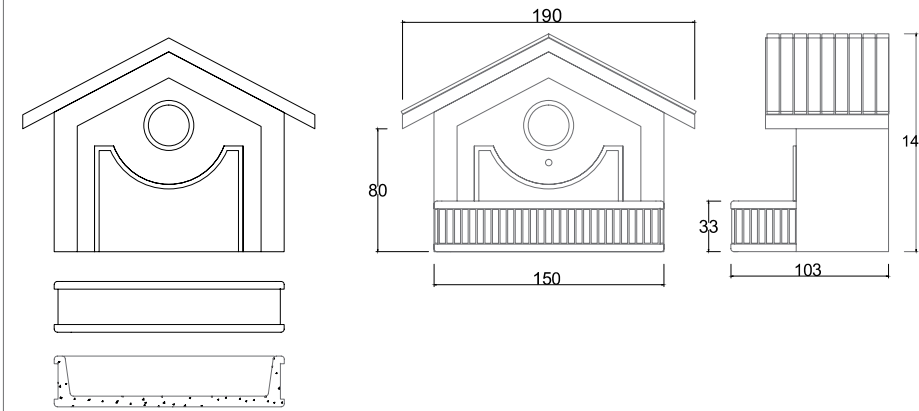


SOLAR

Malzeme (Matl)	En (w)	Boy (l)	Yükseklik (h)	Ağırlık (wt.)
Belon	45 cm	87 cm	88 cm	320 kg



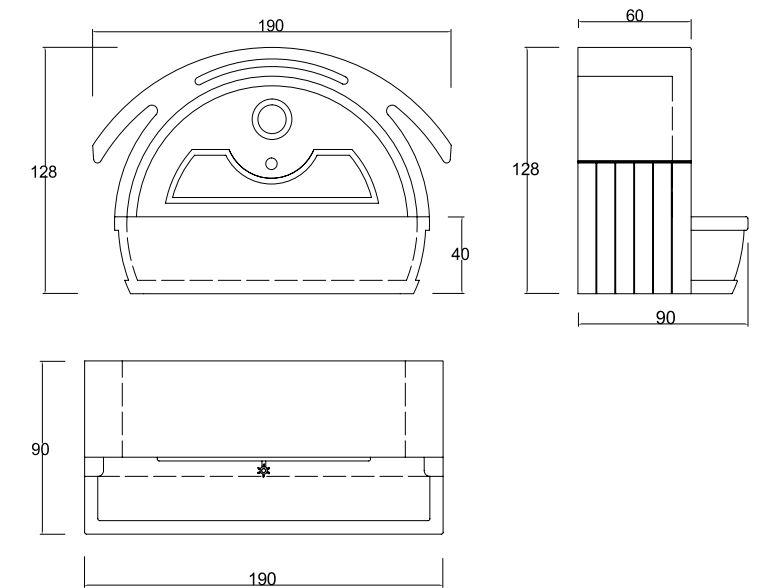
HOME



HOME

Malzeme (Matl)	En (w)	Boy (l)	Yükseklik (h)	Ağırlık (wt.)
Belon	103 cm	150 cm	142 cm	1600 kg

OVAL



OVAL

Malzeme (Matl)	En (w)	Boy (l)	Yükseklik (h)	Ağırlık (wt.)
Belon	90 cm	190 cm	128 cm	1600 kg



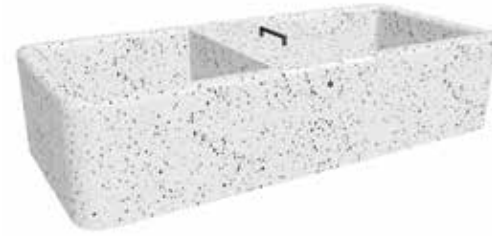


PET SEBİLLERİ / PET FOUNTAINS
KENT MOBİLYALARI / Street furnitures



DukeMiaOscar

Quality is everything



Duke

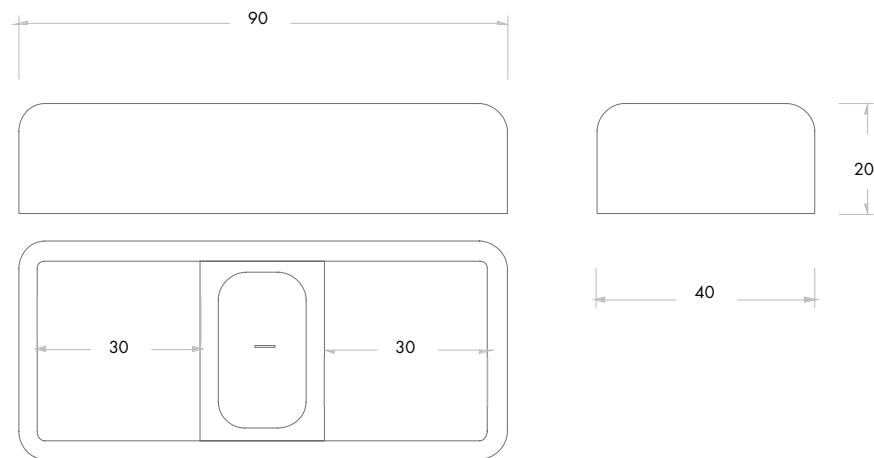
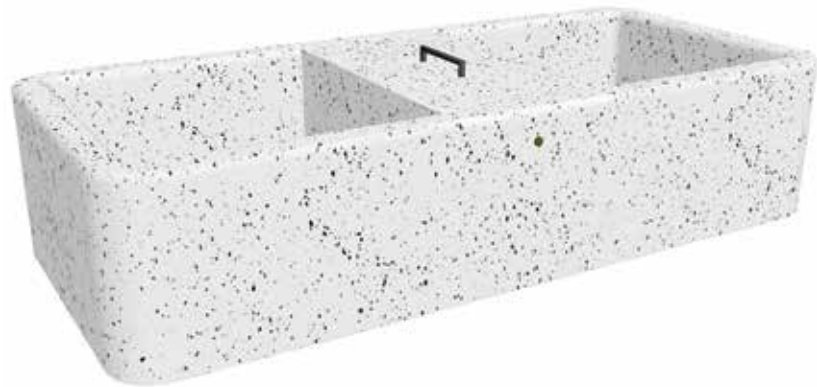


Mia



Oscar

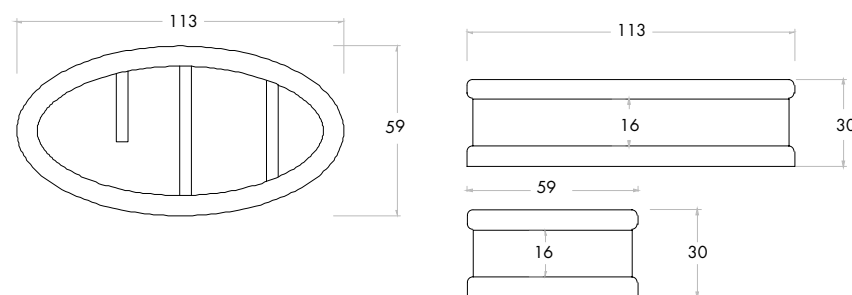
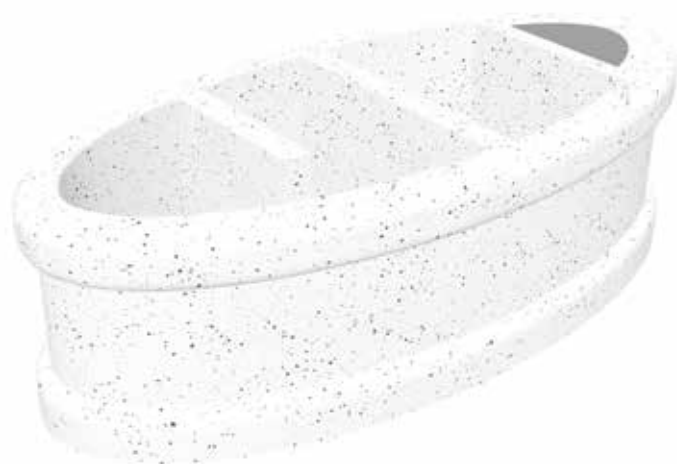
A₁₁ PET SEBİLLERİ / PET FOUNTAINS
KENT MOBİLYALARI / Street furnitures



DUKE

Malzeme (Mat)	En (w)	Boy (l)	Yükseklik (h)	Ağırlık (wt.)
Belon	40 cm	90 cm	20 cm	120 kg

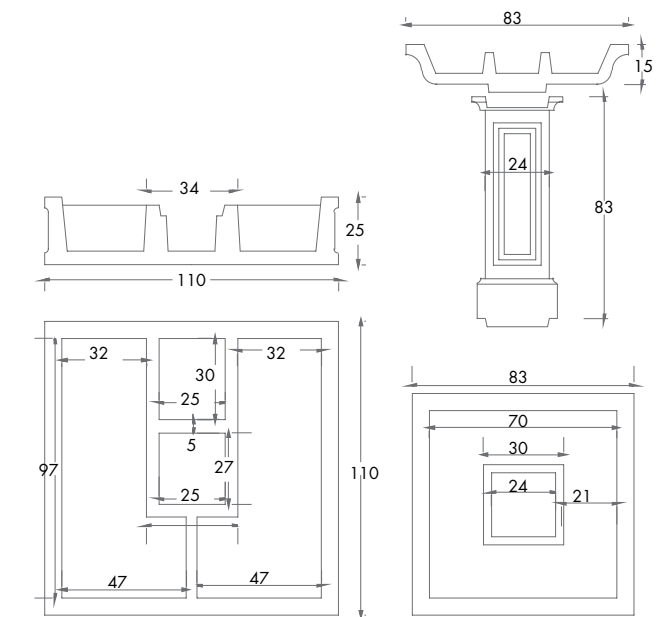
MİA



MİA

Malzeme (Mat)	En (w)	Boy (l)	Yükseklik (h)	Ağırlık (wt.)
Belon	59 cm	113 cm	30 cm	180 kg

A₁₁ PET SEBİLLERİ / PET FOUNTAINS
KENT MOBİLYALARI / Street furnitures



OSCAR

Malzeme (Mat)	En (w)	Boy (l)	Yükseklik (h)	Ağırlık (wt.)
Belon	110 cm	110 cm	98 cm	450 kg





ÇÖP KUTULARI / LITTER BINS
KENT MOBİLYALARI / Street furnitures

ASBETON

AlfaBetaGama

Quality is everything



Alfa



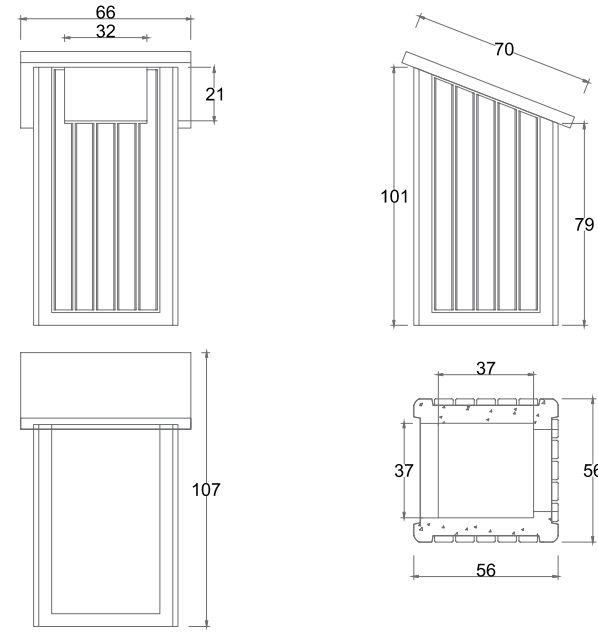
Beta



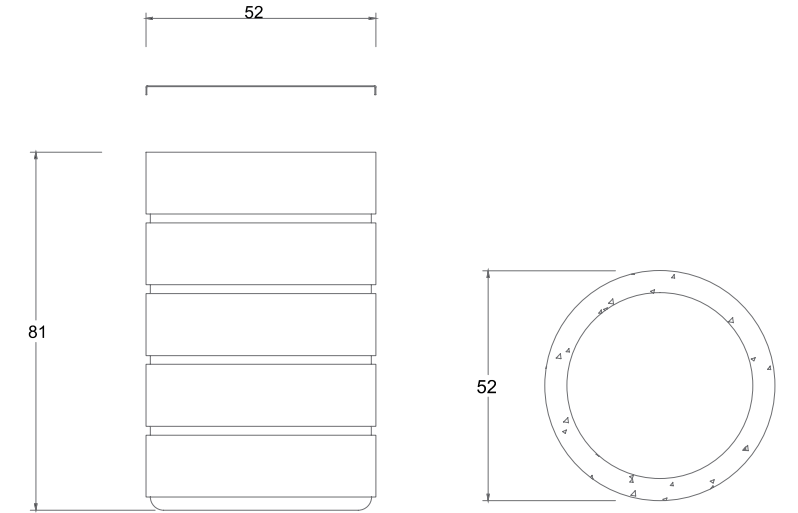
Gama



ALFA-BETA-GAMA



ALFA-BETA-GAMA

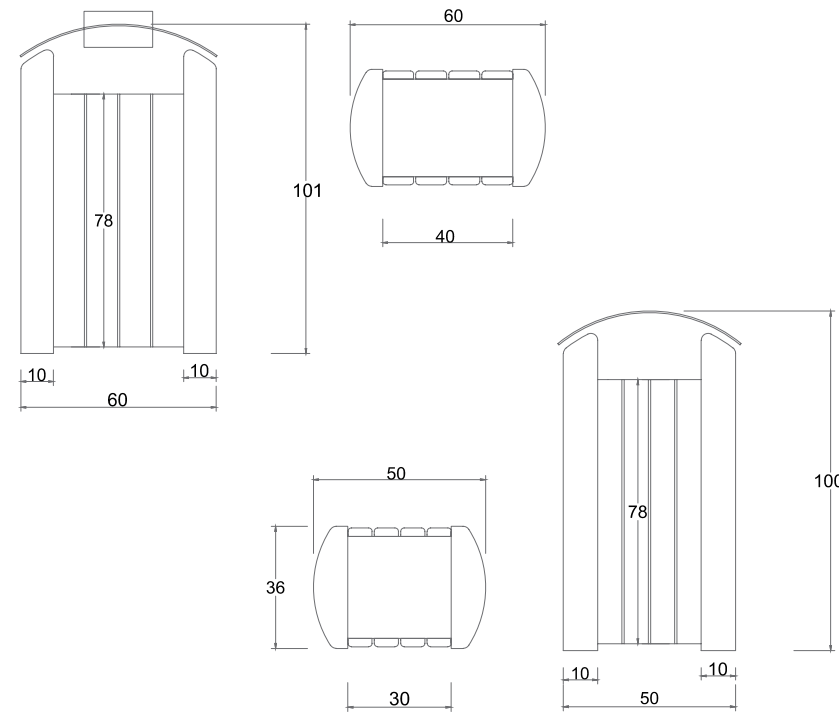


ALFA

Malzeme (Matl)	En (w)	Boy (l)	Yükseklik (h)	Ağırlık (wt.)
Beton	56 cm	66 cm	107 cm	250 kg

GAMA

Malzeme (Matl)	En (w)	Boy (l)	Yükseklik (h)	Ağırlık (wt.)
Beton	52 cm	52 cm	81 cm	180 kg



BETA

Malzeme (Matl)	En (w)	Boy (l)	Yükseklik (h)	Ağırlık (wt.)
Beton	36 cm	60 cm	101 cm	135 kg
Beton	36 cm	50 cm	100	130 kg





REKLAM PLATFORMU / SIGN
KENT MOBİLYALARI / Street furnitures



SevaDiva

Quality is everything



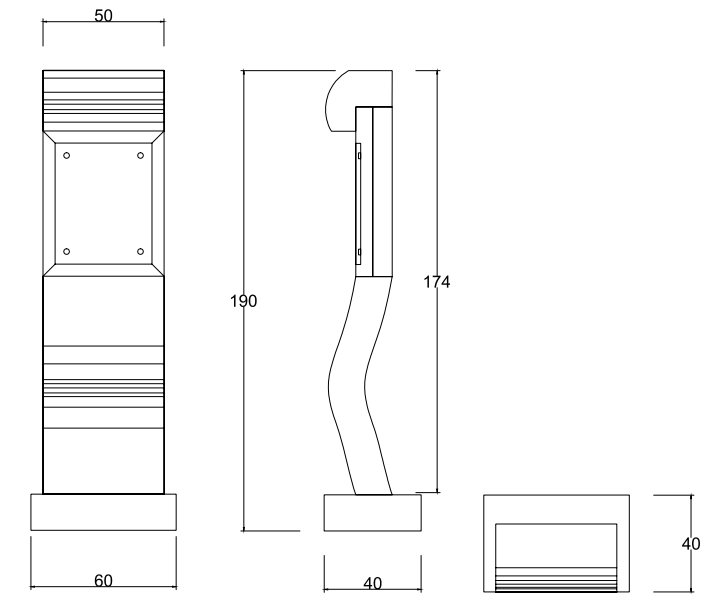
Seva



Diva

A₁₃ REKLAM PLATFORMU / SIGN
KENT MOBİLYALARI / Street furnitures

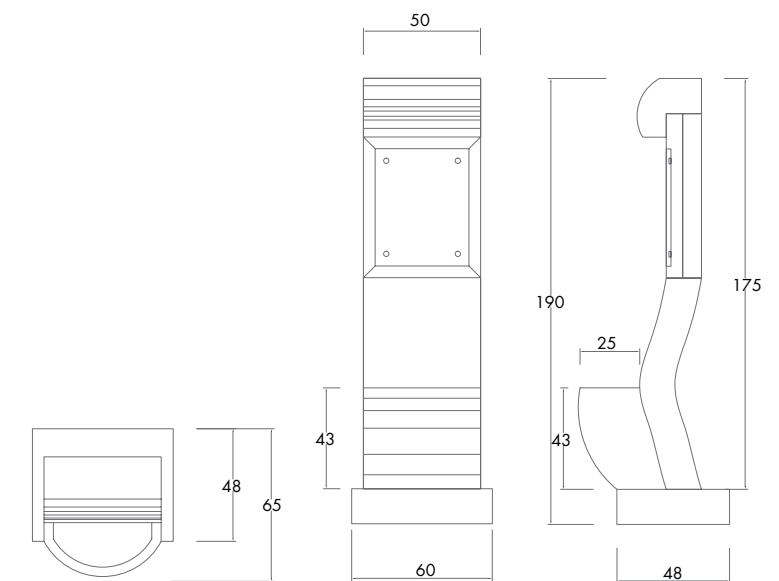
SEVA



SEVA

Malzeme (Mat)	En (w)	Boy (l)	Yükseklik (h)	Ağırlık (wt.)
Beton	40 cm	60 cm	190 cm	400 kg

DİVA



DİVA

Malzeme (Mat)	En (w)	Boy (l)	Yükseklik (h)	Ağırlık (wt.)
Beton	65 cm	60 cm	190 cm	420 kg





AYDINLATMA DİREKLERİ / LIGHTING POLES
KENT MOBİLYALARI / Street furnitures



AmpereVoltaOhm

Quality is everything



Ampere

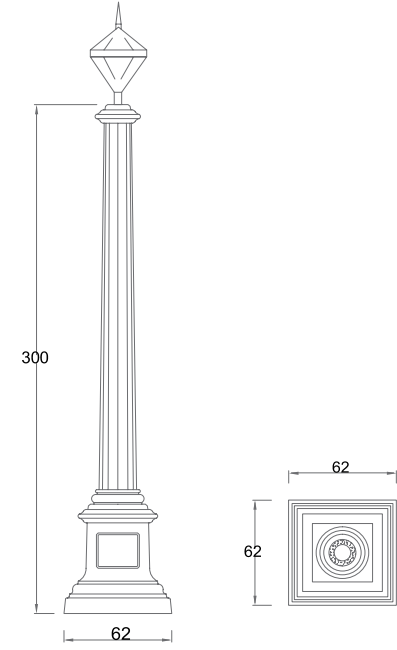
Volta

Ohm

A₁₄ AYDINLATMA DİREKLERİ / LIGHTING POLES
KENT MOBİLYALARI / Street furnitures



AMPERE

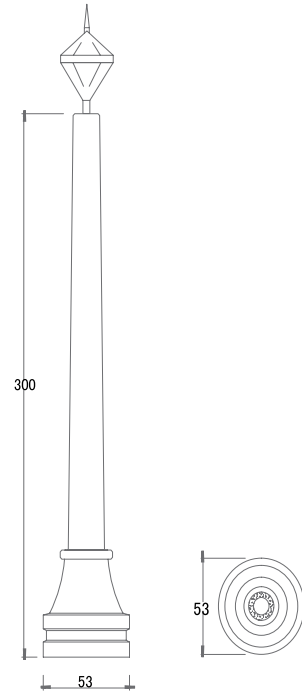


AMPERE

Malzeme (Mtl)	En (w)	Boy (l)	Yükseklik (h)	Ağırlık (wt.)
Belon	62 cm	62 cm	300 cm	480 kg



VOLTA



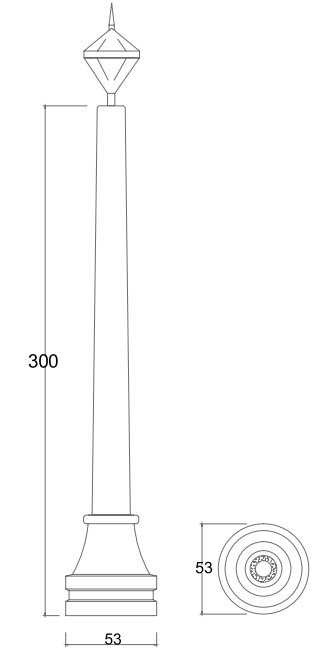
VOLTA

Malzeme (Mtl)	En (w)	Boy (l)	Yükseklik (h)	Ağırlık (wt.)
Belon	53 cm	53 cm	300 cm	400 kg

A₁₄ AYDINLATMA DİREKLERİ / LIGHTING POLES
KENT MOBİLYALARI / Street furnitures



OHM



OHM

Malzeme (Mtl)	En (w)	Boy (l)	Yükseklik (h)	Ağırlık (wt.)
Belon	53 cm	53 cm	300 cm	250 kg





EMNİYET BARIYERLERİ / SECURITY BARRIERS
KENT MOBİLYALARI / Street furnitures



Agaton **Atis** Arkas **Atlas**

Quality is everything



Agaton



Atis

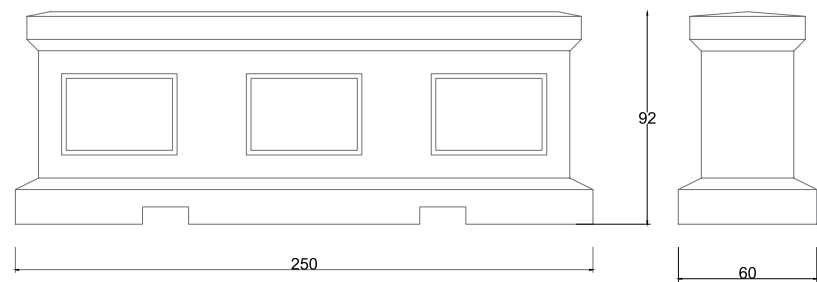


Arkas



Atlas

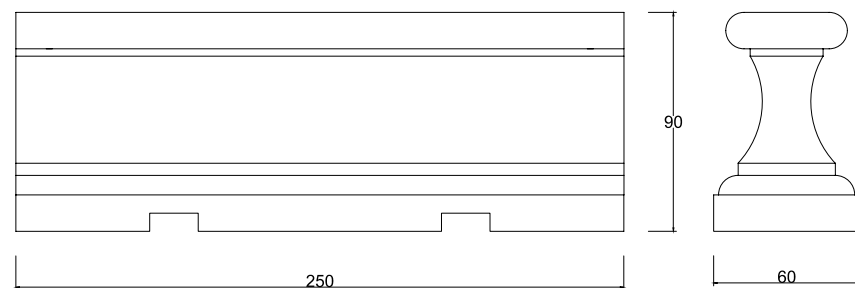
AGATON



AGATON

Malzeme (Matl)	En (w)	Boy (l)	Yükseklik (h)	Ağırlık (wt.)
Belon	60 cm	250 cm	92 cm	2300 kg

ATİS

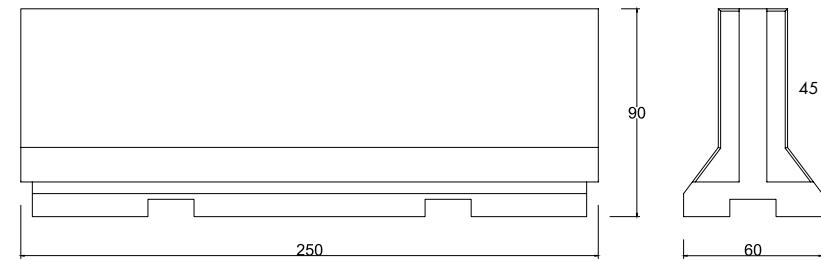


ATİS

Malzeme (Matl)	En (w)	Boy (l)	Yükseklik (h)	Ağırlık (wt.)
Belon	60 cm	250 cm	90 cm	2000 kg



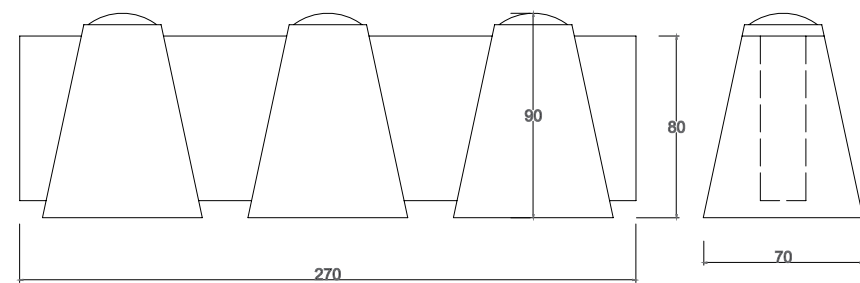
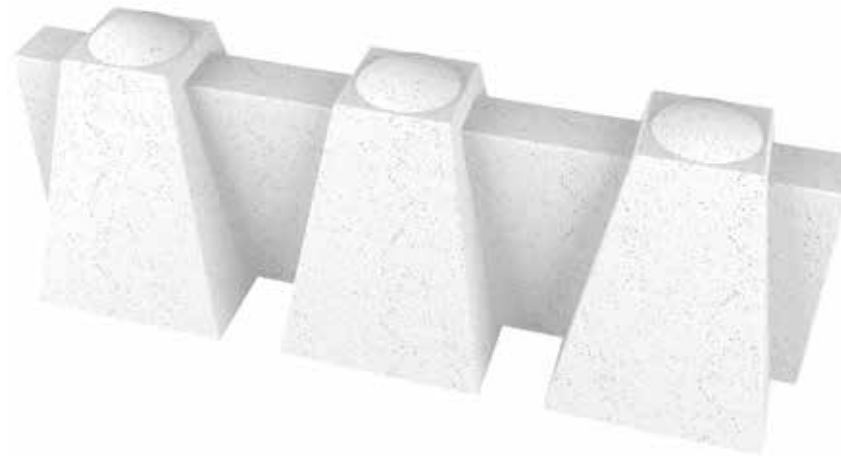
ARKAS



ARKAS

Malzeme (Matl)	En (w)	Boy (l)	Yükseklik (h)	Ağırlık (wt.)
Beton	60 cm	250 cm	90 cm	1700 kg

ATLAS



ATLAS

Malzeme (Matl)	En (w)	Boy (l)	Yükseklik (h)	Ağırlık (wt.)
Beton	70 cm	270 cm	80 cm	2100 kg





Yaşam, tarih ve saygınlık için eser projeleri...

For life, history and reputation handiwork projects ...

Şehirlerde daralan yaşam alanlarında en etkin çözüm olarak kullanılan eser projeler, büyüyen şehirlerde monotonluğu kırar, ferah ve saygın mekanlar yaratır. Mekanın karakteristik özelliklerine, tarihsel, doğal doku ve öykülerle güçlendirilmiş estetiği uyum sağlar. Kesinlikle uygulandığı alanlarda beğen toplanır. Projeler betonarme yada çelik konstrüksiyon olarak planlanabilir. Zemin özelliklerine göre de taşınabilir çözümlerle gerçekleştirilir. Kaplama malzemeleri, cam elyaf takviyeli polyester-resin ve betondur. Doğal taş, cam ve metal gibi çok sayıda farklı materyallerle zenginleştirilir. Ses, ışık, bilgi işlem gibi yaygınlaşan teknolojilerle de interaktif, dinamik şaşırtıcı görsel etkiler sağlanabilir.

Handiwork projects are used as the most effective solution in shrinking habitats in cities, to break the monotony in growing cities and create spacious and prestigious venues. Reinforced aesthetic with historical and natural texture and aesthetics fit to the characteristics of zone. The projects are certainly appreciated in areas where implementation. Projects can be planned as concrete or steel construction. Mobile solutions can be achieved according to foundation properties. Glass-fiber reinforced polyester resin and concrete are main coating materials, which are enriched with many different materials such as , other composites, natural stone, glass, and metal. Interactive, dynamic and amazing visual effects can be achieved by using widespread technologies such as, sound, lighting, electronics.





BÜYÜKKARIŞTIRAN - KIRKLARELİ





BÜYÜKKARİŞTIRAN - KIRKLARELİ PROTOTİP



ERGENE - TEKİRDAĞ PROTOTİP



BÜYÜKKARIŞTIRAN - KIRKLARELİ



LÜLEBURGAZ - KIRKLARELİ



LÜLEBURGAZ - KIRKLARELİ



LÜLEBURGAZ - KIRKLARELİ

B₄ HİZMET KABİNLERİ / KIOSKS
KENT PROJELERİ / City projects



ÇERKEZKÖY - TEKİRDAĞ

B₅ KUTU HARFLER / SIGN
KENT PROJELERİ / City projects



BÜYÜKÇEKMECE - İSTANBUL



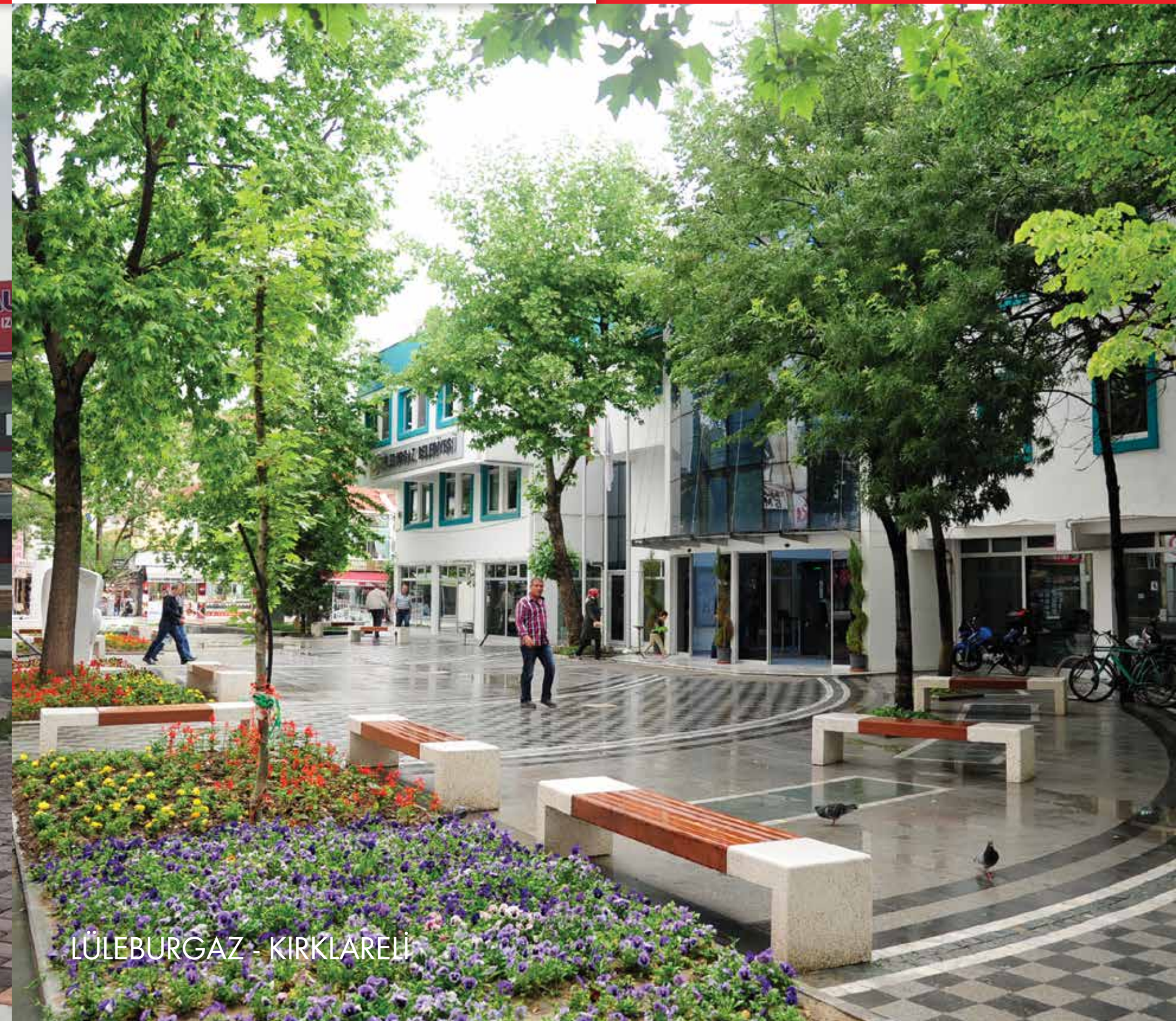
LÜLEBURGAZ - KIRKLARELİ



BÜYÜKKARIŞTIRAN - KIRKLARELİ



BÜYÜKKARIŞTIRAN - KIRKLARELİ



LÜLEBURGAZ - KIRKLARELİ



LÜLEBURGAZ - KIRKLARELİ



LÜLEBURGAZ - KIRKLARELİ



LÜLEBURGAZ - KIRKLARELİ



MALKARA - TEKİRDAĞ



MALKARA - TEKİRDAĞ



SHOWROOM 1 - ASBETON



MALKARA - TEKİRDAĞ



ÇERKEZKÖY - TEKİRDAĞ



LÜLEBURGAZ - KIRKLARELİ



EMAAR SQUARE PROTOTIP - İSTANBUL



TÜYAP 2014 KENT FUARI - İSTANBUL



AFU 2015 BAKÜ - AZERBAIJAN

ÇEVRE DÜZENLEMELERİ

Landscaping Elements



C

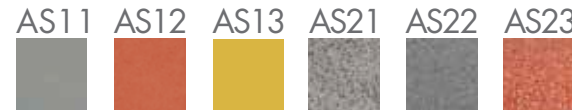
Dekoratif etki ve **tasarımda** çeşitliliğe yatkın,

Sanayileşmenin arttığı, insanların sürekli bir koşuşturmaca içinde yaşadığı günümüz dünyasında mekanlar, artık çok daha özel olmak zorunda. İster şehirler ister yollar isterse parklar olsun insanın yaşadığı ve bulunduğu tüm ortamların daha güzel, daha yeşil ve daha estetik olması için uğraşılıyor. Dünyada şehircilik anlayışı her geçen gün daha da gelişiyor ve insanların çevreye olan duyarlılığı da. Tüm bunlar göz önüne alındığında As Beton'un sunmuş olduğu ürünler, yerel veya özel uygulamalar için gerçek birer çözüm niteliğinde. Beton Parke Taşları bünyesinde taşıdığı pratiklik, dayanıklılık, ekonomiklik, güvenilirlik ve estetik olma özellikleri ile çevre uygulamalarında önemini her geçen gün daha da çok hissettiriyor. Bugüne kadar sayısız uygulamaya imza atmanın mutluluğunu yaşıyoruz. Şüphesiz, insanlarımızın daha estetik, daha temiz kısıacası çağdaş mekanlarda yaşamaları ve duydukları memnuniyet her AS BETON çalışanının çalışma azmini daha da arttırmaktadır. Modern teknolojimiz, kaliteli üretim anlayışımız, Ar-Ge faaliyetlerimiz, müşteri odaklı çözümlerimiz yani tüm çabalarımız; Bazen bir yürüyüş yolundaki küçük bir çocuğun minik adımlarında, yada bir sitenin bahçesindeki iki ihtiyarın sessiz yürüyüşünde, veya kim bilir sevinçle kucaklaşanların bastıkları her taşla saklıdır.

En derin saygılarımızla.

AS BETON Ailesi

alternatif yüzey görünümleri
alternative colours and textures



Decorative effects and prone a variety of design,

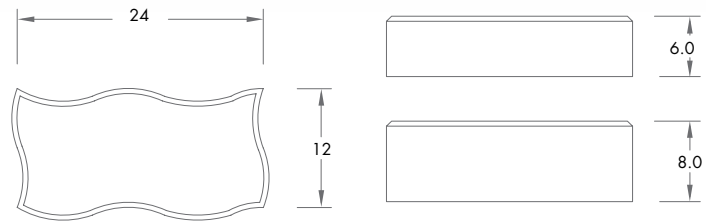
Public areas have to be much more special, while industrialization is increasing and people are living in a continuous bustle in today's world. Whether streets, walking ways, parks or city squares should be more beautiful, aesthetic and greener. Sense of urban people's environmental awareness is growing up, while civilization is developing day by day. Concrete paving stones and elements are providing within the practicality, durability, affordability, safety, and aesthetic importance in applications with features. Concrete products become a real solution for local or special applications when all those are taken into consideration. So far we are happy to sign numerous application. We are happy to satisfy our customers, while they are asking us more aesthetic and contemporary spaces in a short time. Our modern technology, quality production, R & R activities, customer-focused solutions that all our efforts are sometimes for a walk of a small child in the path of the tiny, or a quiet walking of two old men in the garden of the site.

Deepest respect.

AS BETON Family



C₁ **PARKE TAŞLARI / INTERLOCKING PAVERS**
ÇEVRE DÜZENLEMELERİ / Landscaping Elements

**S-TAŞI**

ölçü - dim. - mm	adet - pcs / m ²	m ² / palet	kg / palet
240x120x60	36	10	1360
240x120x80	36	8	1424



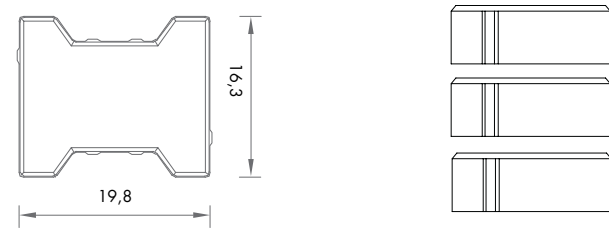
C₁ **PARKE TAŞLARI / INTERLOCKING PAVERS**
ÇEVRE DÜZENLEMELERİ / Landscaping Elements

PARKE TAŞLARI

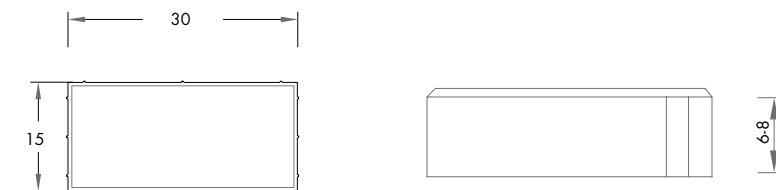
Quality is everything



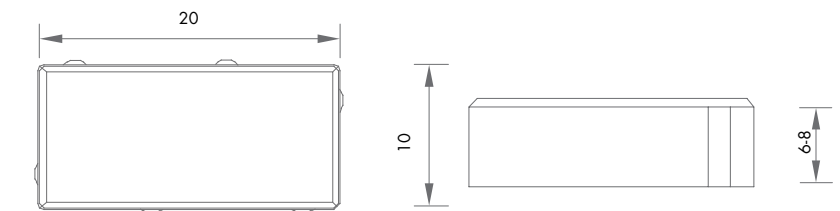
The Rythym Of The City

**KİLİT TAŞI**

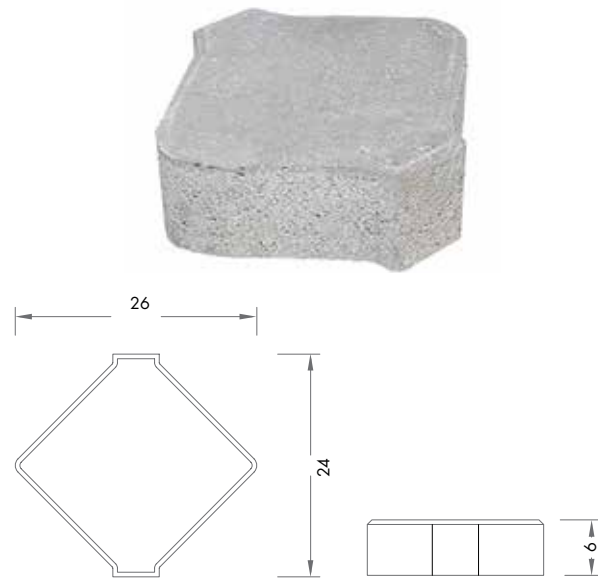
ölçü - dim. - mm	adet - pcs / m ²	m ² / palet	kg / palet
163x198x60	36	10	1360
163x198x80	36	8	1424
163x198x100	36	9,3	1955

**15x30**

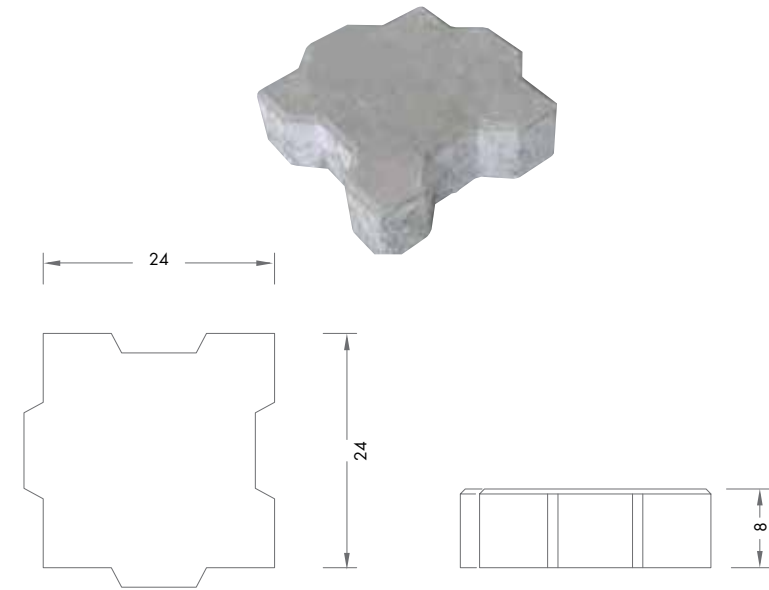
ölçü - dim. - mm	adet - pcs / m ²	m ² / palet	kg / palet
300x150x60	22	9,9	1346
300x150x80	22	9,9	1762

**PRİZMA TAŞI**

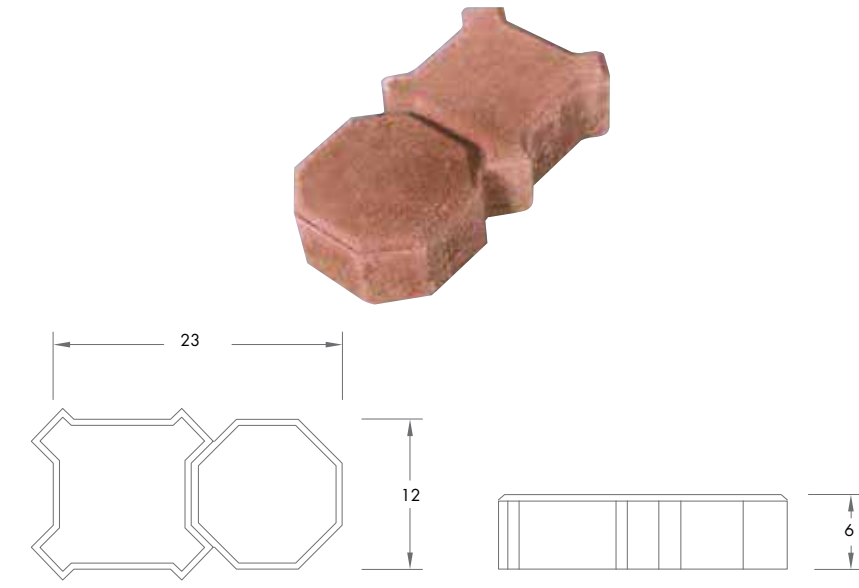
ölçü - dim. - mm	adet - pcs / m ²	m ² / palet	kg / palet
200x100x60	50	11	1496
200x100x80	50	8,8	1538

**PARKE TAŞLARI / INTERLOCKING PAVERS**
ÇEVRE DÜZENLEMELERİ / Landscaping Elements**ELİPS TAŞ**

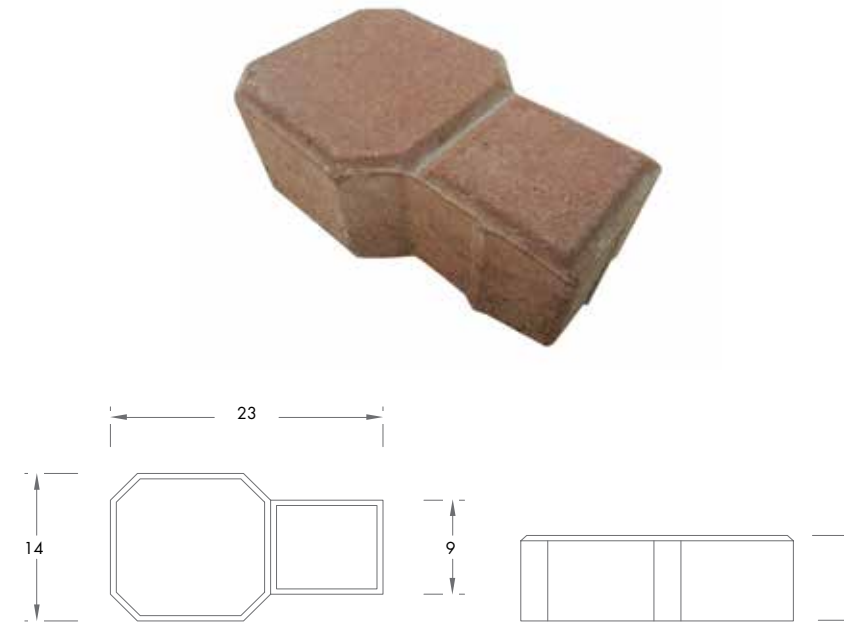
ölçü - dim. - mm	adet - pcs / m ²	m ² / palet	kg / palet
260x240x60	26	10.5	1428

**AS TAŞI**

ölçü - dim. - mm	adet - pcs / m ²	m ² / palet	kg / palet
240x240x80	18	8.98	1598

**PARKE TAŞLARI****SÜPER DEKOR**

ölçü - dim. - mm	adet - pcs / m ²	m ² / palet	kg / palet
230x120x60	40	10	1360

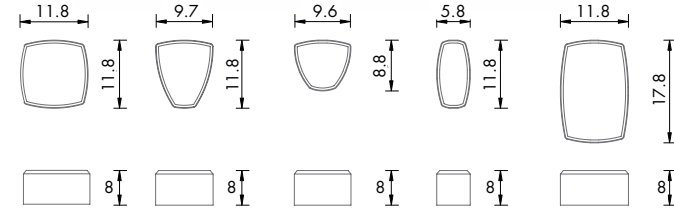
**DAMLA TAŞI**

ölçü - dim. - mm	adet - pcs / m ²	m ² / palet	kg / palet
230x140x80	40	8	1424





PARKE TAŞLARI

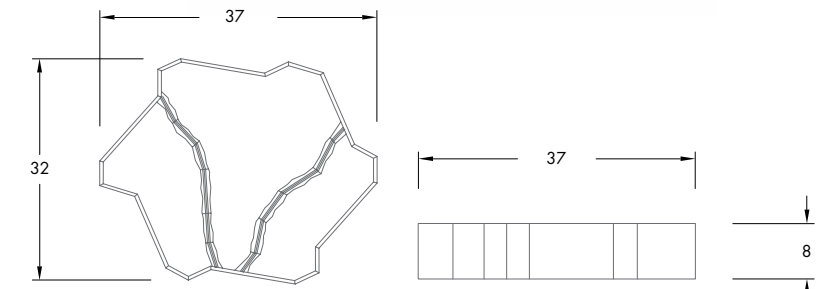


ANTİK TAŞI

ölçü - dim. - mm	adet - pcs / m ²	m ² / palet	kg / palet
118x118x80	21	8,6	1530
97x118x80	7	8,6	1530
96x88x80	1	8,6	1530
58x118x80	12	8,6	1530
118x178x80	30	8,6	1530

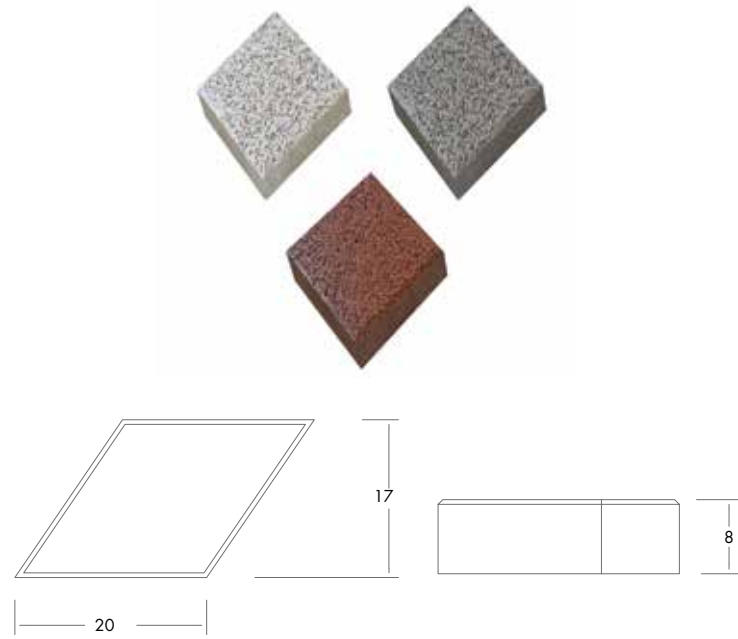


PARKE TAŞLARI



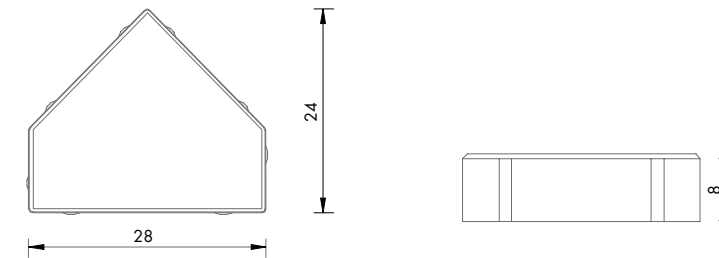
KAYRAK TAŞI

ölçü - dim. - mm	adet - pcs / m ²	m ² / palet	kg / palet
370x320x80	11	10,7	1440



3 BOYUTLU

ölçü - dim. - mm	adet - pcs / m ²	m ² / palet	kg / palet
200x170x80	30	6,8	1210



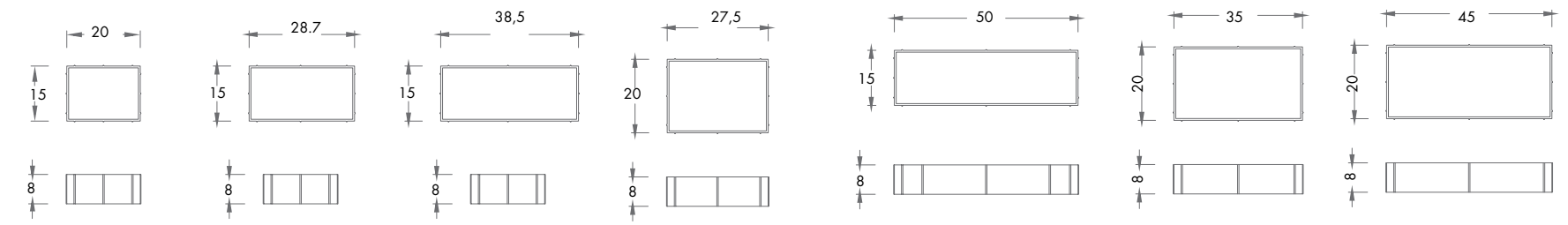
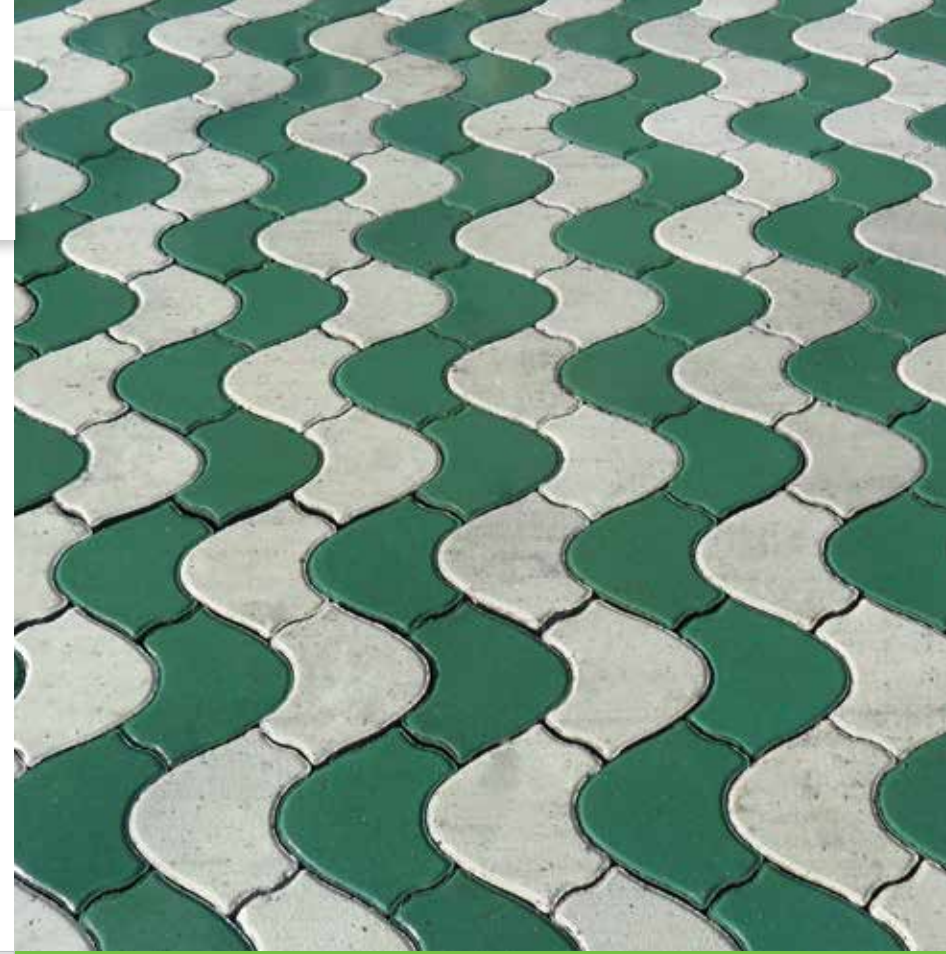
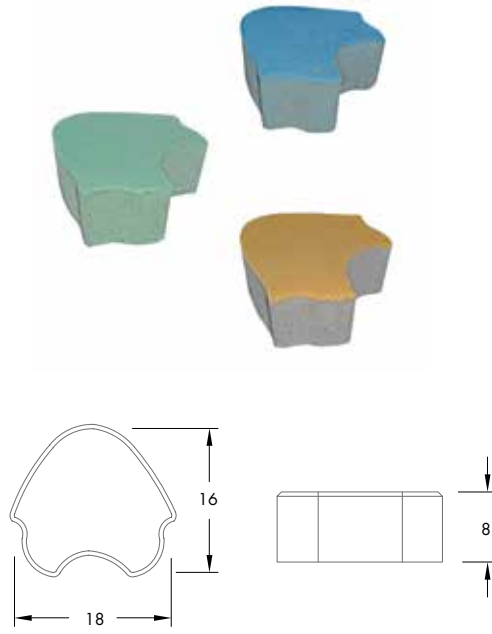
ÜÇGEN TAŞI

ölçü - dim. - mm	adet - pcs / m ²	m ² / palet	kg / palet
280x240x80	21	5,7	1015





PARKE TAŞLARI / INTERLOCKING PAVERS
ÇEVRE DÜZENLEMELERİ / Landscaping Elements



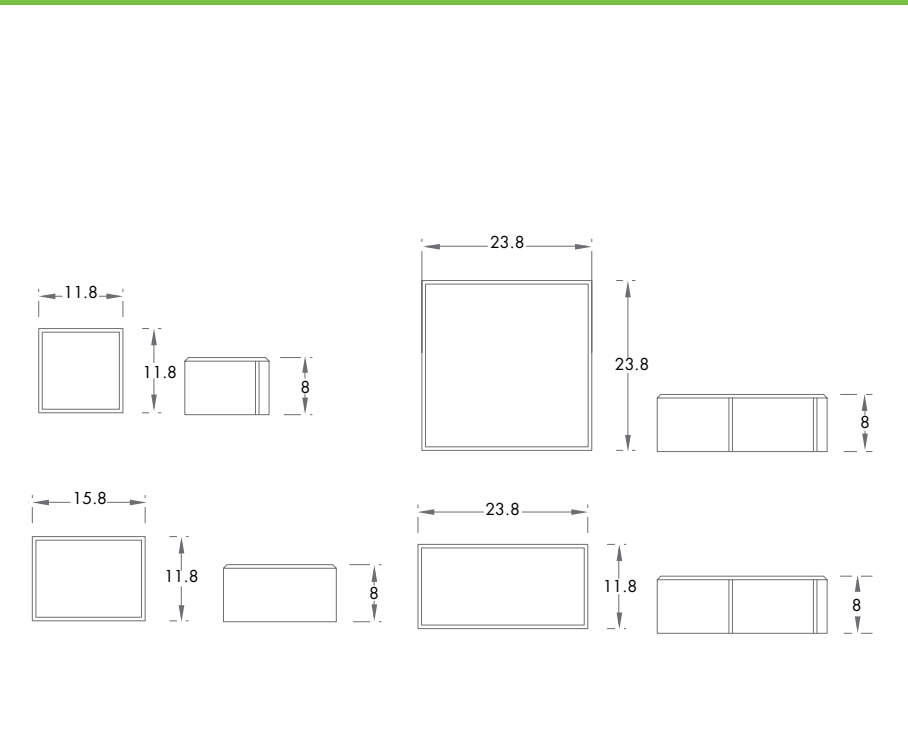
AY TAŞI

ölçü - dim. - mm	adet - pcs / m ²	m ² / palet	kg / palet
190x180x80	47	7.12	1267



KARMA TAŞ

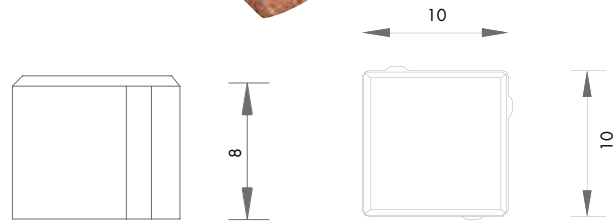
ölçü - dim. - mm	adet - pcs / m ²	m ² / palet	kg / palet
118x118x80	12	1,5	267
158x118x80	12	2	356
238x118x80	8	2	356
238x238x80	5	2,5	445



SERBEST TAŞ

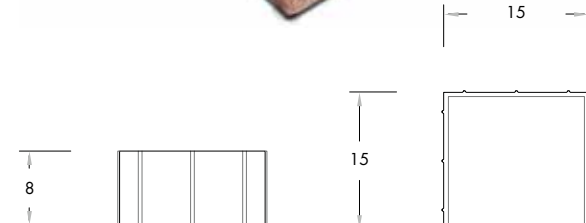


ölçü - dim. - mm	adet - pcs / m ²	m ² / palet	kg / palet
200x150x80	3	10.8	1250
287x150x80	2		
385x150x80	3		
500x150x80	4		
275x200x80	2		
350x200x80	2		
450x200x80	2		

**10x10 TAŞ**

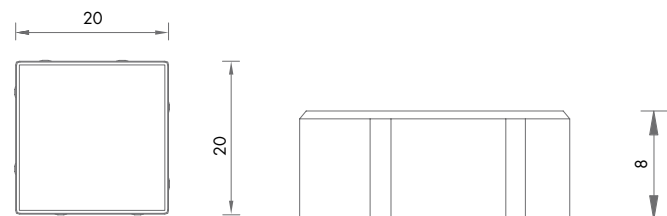
ölçü - dim. - mm	adet - pcs / m ²	m ² / palet	kg / palet
100x100x80	100	10,56	1880

PARKE TAŞLARI

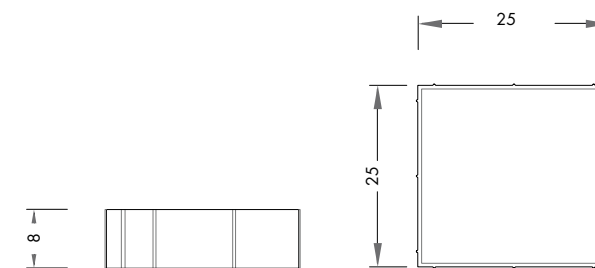
**15x15 TAŞ**

ölçü - dim. - mm	adet - pcs / m ²	m ² / palet	kg / palet
150x150x80	30	6,8	1210

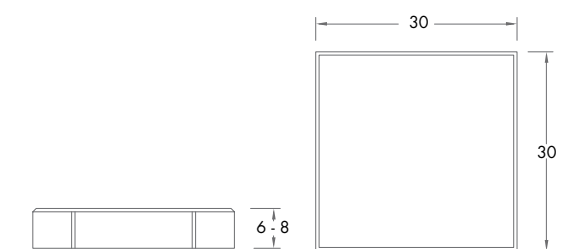
PARKE TAŞLARI

**20x20 TAŞ**

ölçü - dim. - mm	adet - pcs / m ²	m ² / palet	kg / palet
200x200x80	25	9,6	1709

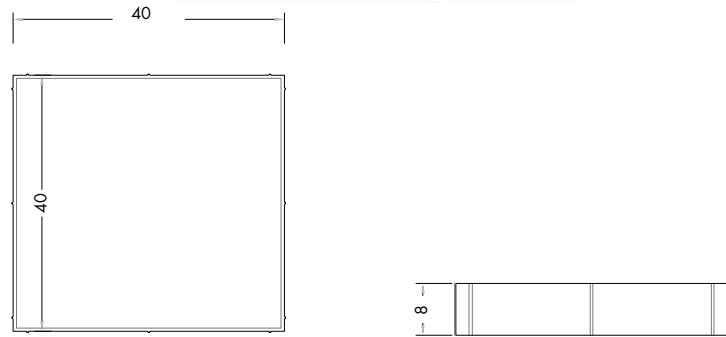
**25x25 TAŞ**

ölçü - dim. - mm	adet - pcs / m ²	m ² / palet	kg / palet
250x250x80	30	6,8	1210

**30x30 TAŞ**

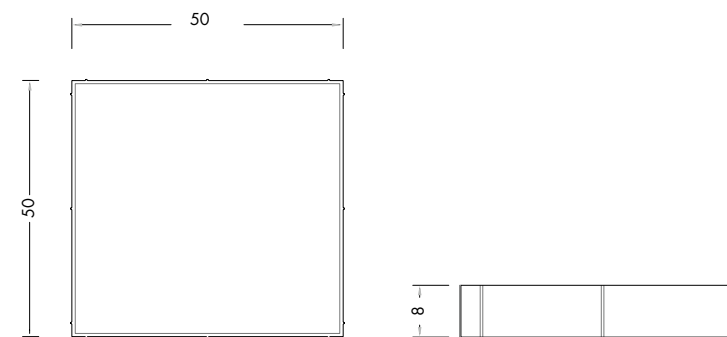
ölçü - dim. - mm	adet - pcs / m ²	m ² / palet	kg / palet
300x300x60	11	10,8	1469
300x300x80	11	10,8	1875

PARKE TAŞLARI



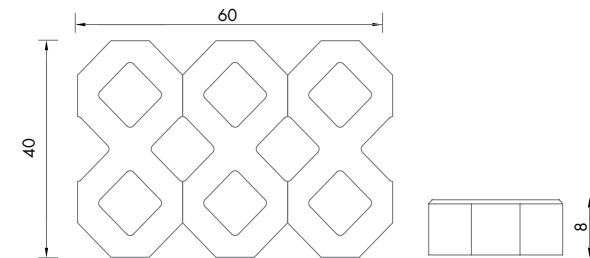
40x40 TAŞ

ölçü - dim. - mm	adet - pcs / m ²	m ² / palet	kg / palet
400x400x80	6	11.52	2000



50x50 TAŞ

ölçü - dim. - mm	adet - pcs / m ²	m ² / palet	kg / palet
500x500x80	4	10	1800

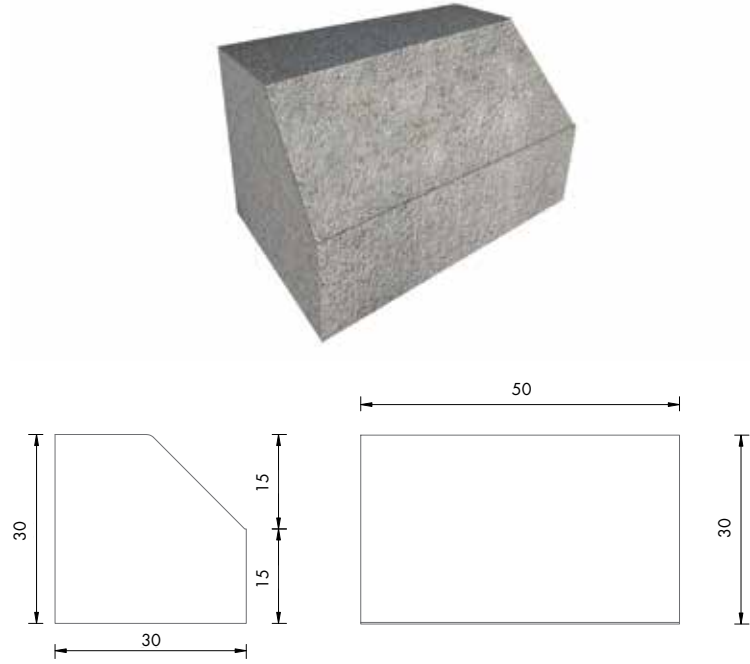


ÇİM TAŞI

ölçü - dim. - mm	adet - pcs / m ²	m ² / palet	kg / palet
400x600x80	56	13.4	1568

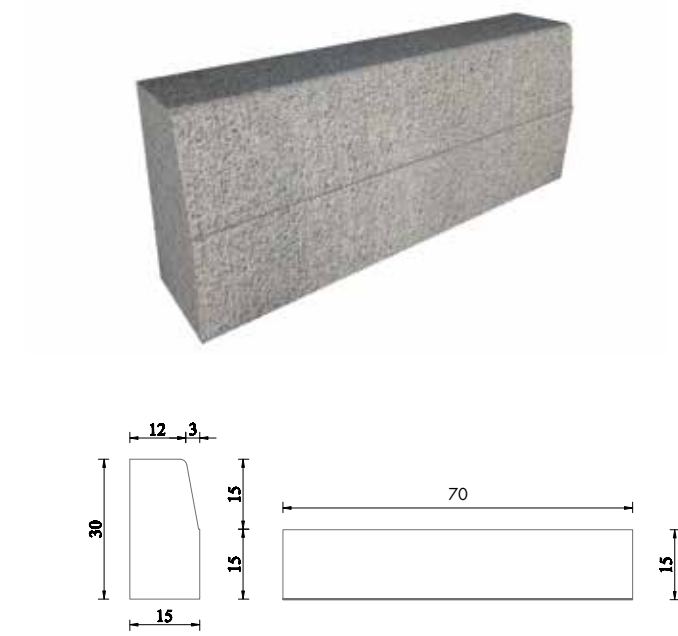


BORDÜRLER



REFÜJ BORDÜRÜ

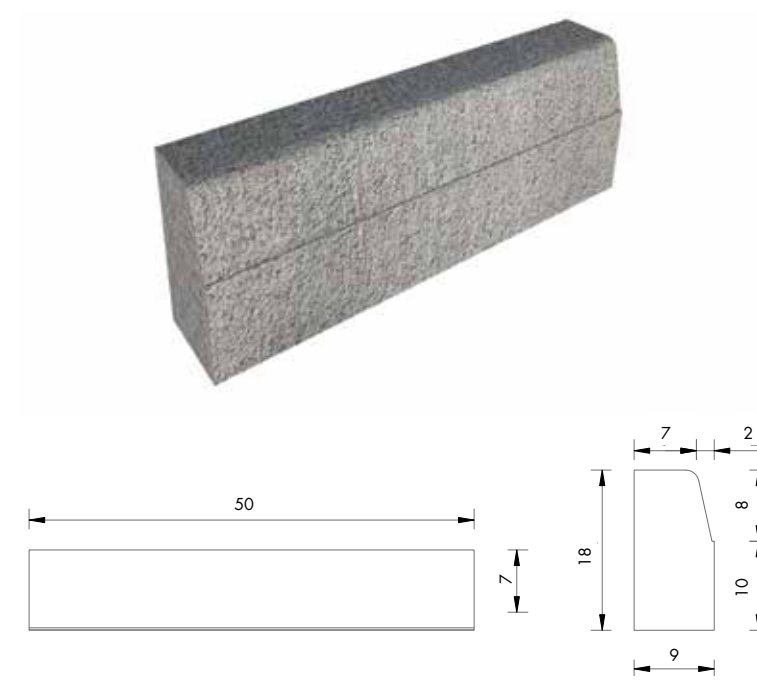
ölçü - dim. - mm	kg / adet	adet / palet	kg / palet
500x300x300	84	24	2016



BELEDİYE BORDÜRÜ

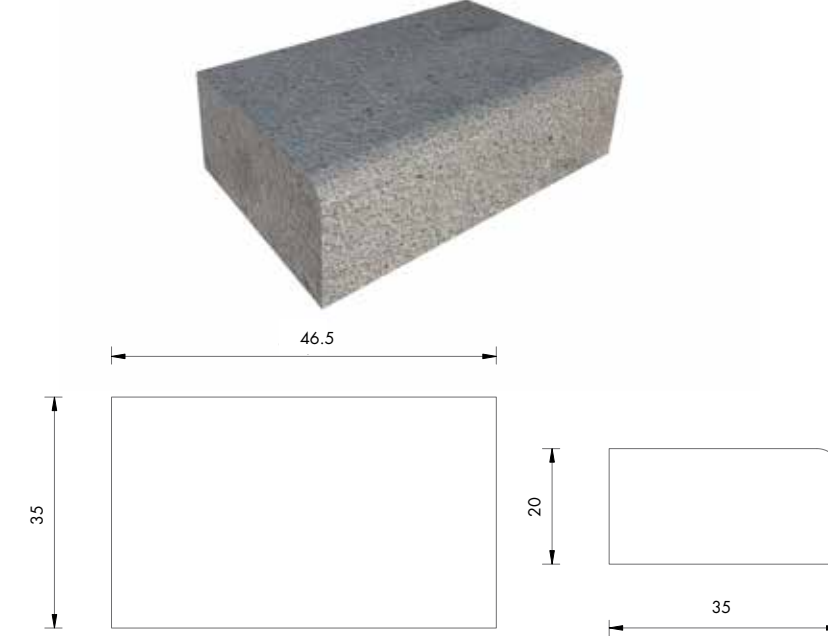
ölçü - dim. - mm	kg / adet	adet / palet	kg / palet
700x150x300	70	24	1680

BORDÜRLER



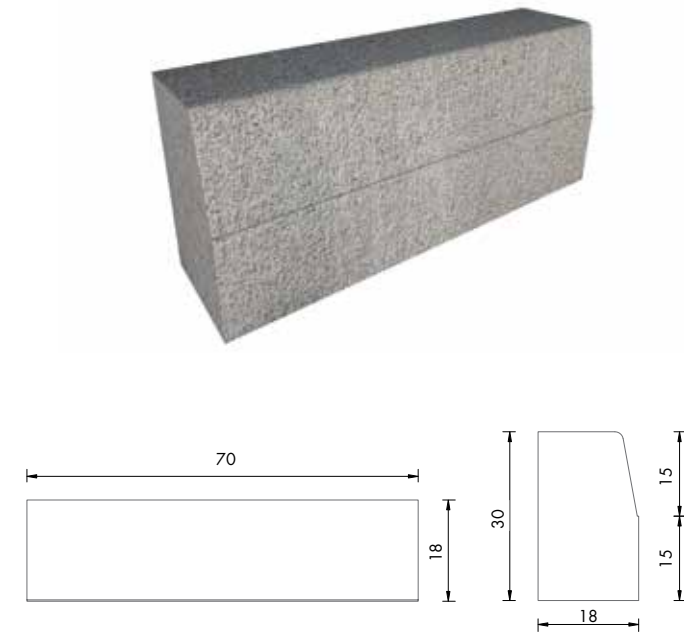
LİMONLUK BORDÜRÜ

ölçü - dim. - mm	kg / adet	adet / palet	kg / palet
500x90x180	17,5	96	1680



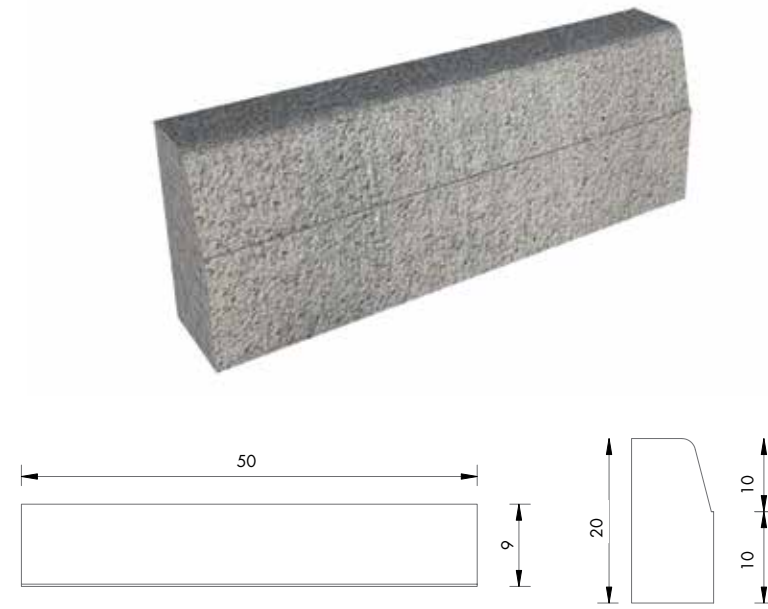
YATIK YOL BORDÜRÜ

ölçü - dim. - mm	kg / adet	adet / palet	kg / palet
500x300x150	50	36	1800



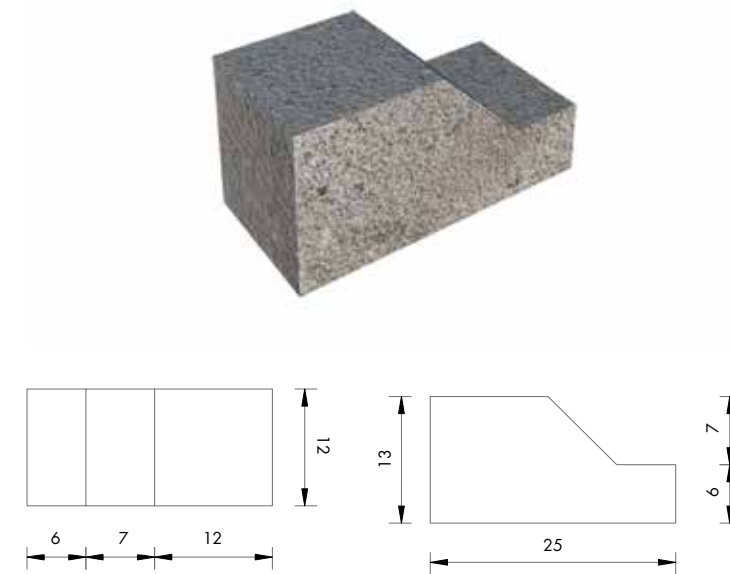
KARAYOLU BORDÜRÜ

ölçü - dim. - mm	kg / adet	adet / palet	kg / palet
700x180x300	84	18	1582



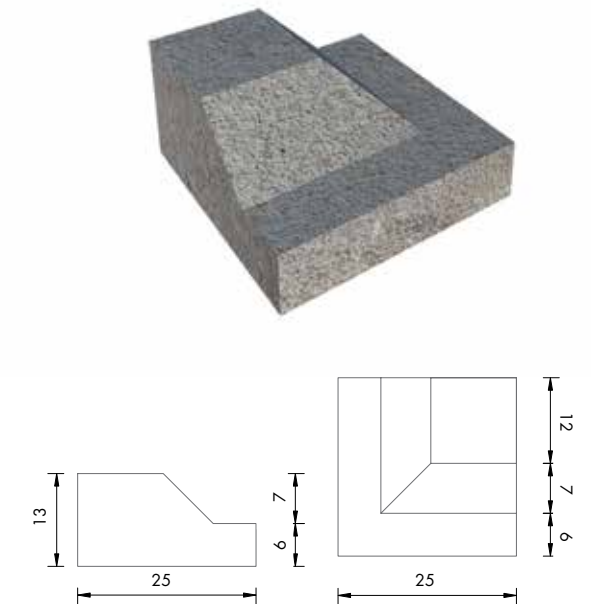
BAHÇE BORDÜRÜ

ölçü - dim. - mm	kg / adet	adet / palet	kg / palet
500x90x180	28,5	54	1539



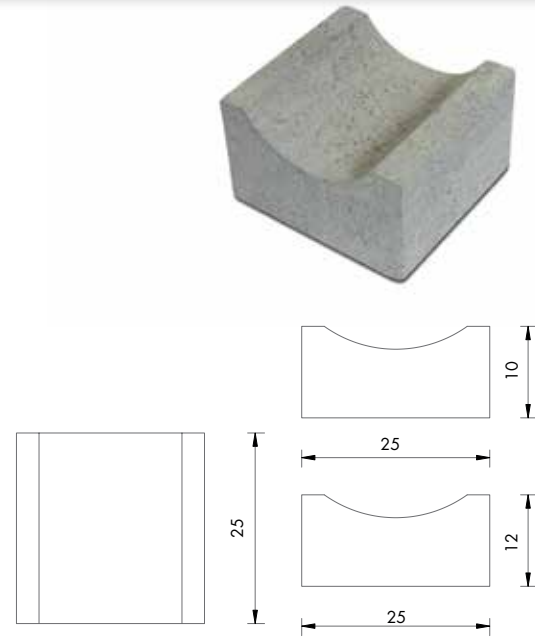
ÇİM BORDÜRÜ

ölçü - dim. - mm	kg / adet	adet / palet	kg / palet
250x120x130	7	160	1120



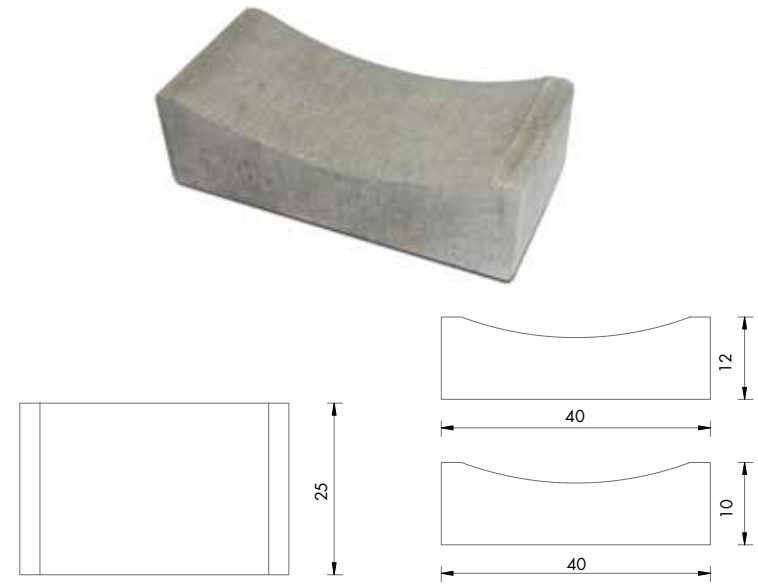
ÇİM BORDÜRÜ KÖŞE

ölçü - dim. - mm	kg / adet	adet / palet	kg / palet
250x120x130	15	80	1200

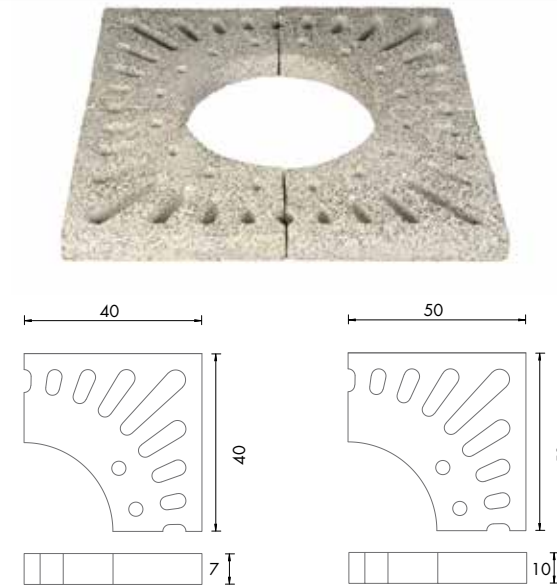
**25X25 OLUK**

ölçü - dim. - mm	kg / adet	adet/palet	kg / palet
250x250x100	15,1	108	1631
250x250x120	18,1	108	1954

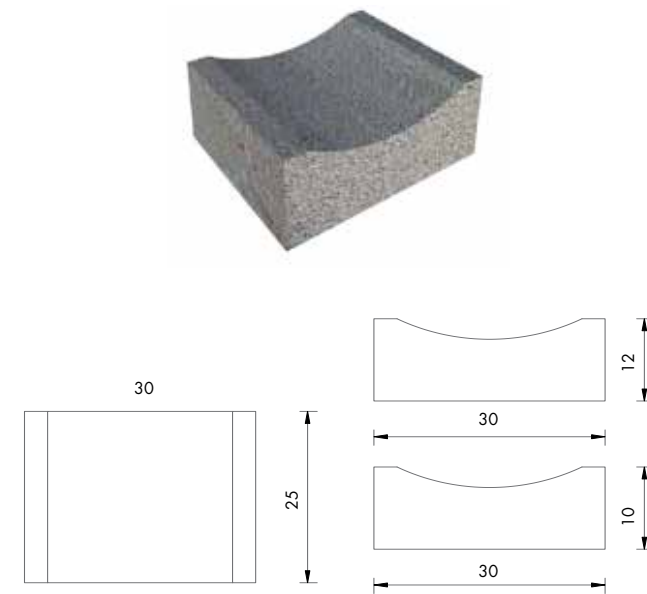
YAĞMUR OLUKLARI

**40X25 OLUK**

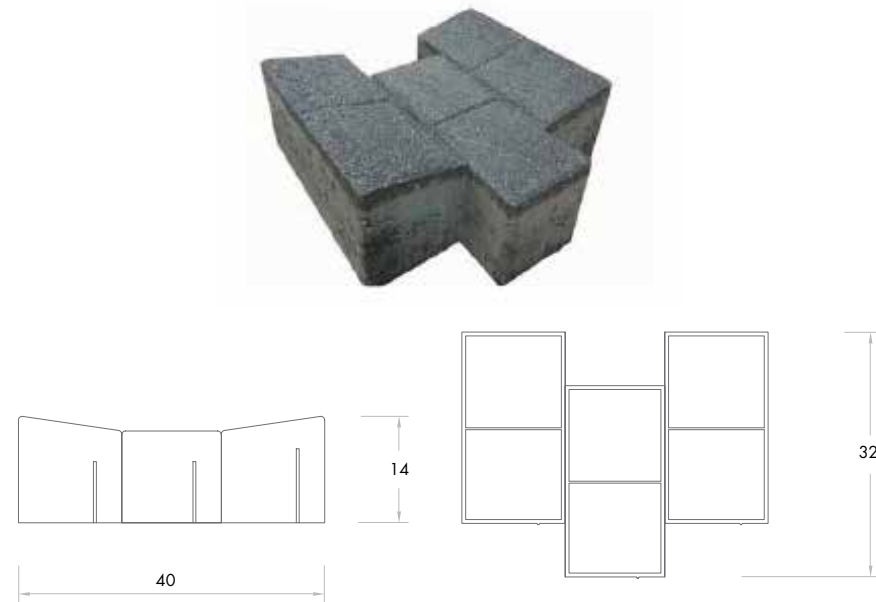
ölçü - dim. - mm	kg / adet	adet/palet	kg / palet
400x250x100	20,8	72	1500
400x250x120	25	72	1800

**AĞAÇ DİBİ IZGARA**

ölçü - dim. - mm	kg / adet	adet/palet	kg / palet
800x800x60	92	15	1380
1000x1000x80	160	12	1920

**30X25 OLUK**

ölçü - dim. - mm	kg / adet	adet/palet	kg / palet
300x250x100	15,3	81	1240
300x250x120	18,4	81	1490

**OLUK PARKE**

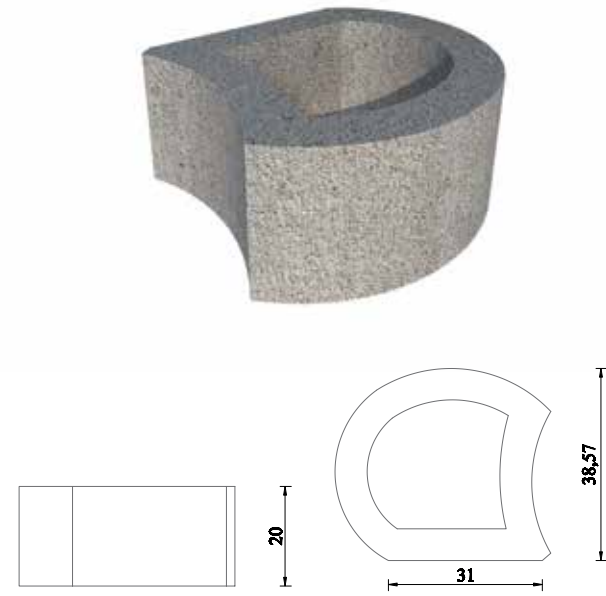
ölçü - dim. - mm	kg / adet	adet/palet	kg / palet
400x320x140	38	42	1596

**ENGELLİ TAŞI**

ölçü - dim. - mm	adet - pcs / m ²	m ² / palet	kg / palet
400x400x60	6	7,68	1440
400x400x80	6	7,68	1440

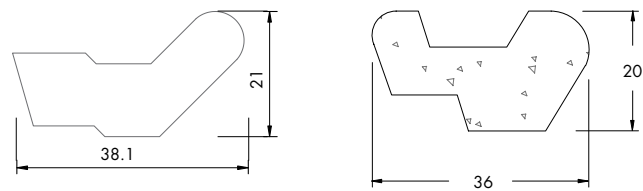


ŞEV ELEMANLARI



OVAL ŞEV ELEMANI

ölçü - dim. - mm	kg / adet	adet/palet	kg / palet
310x385x200	23	16	1380

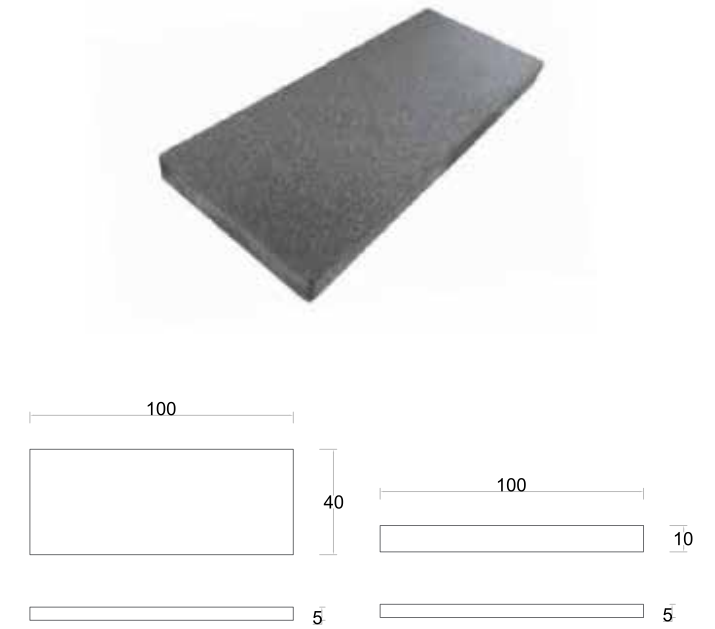


ŞEV ELEMANI

ölçü - dim. - mm	kg / adet	adet/palet	kg / palet
381x330x210	33	42	1386
360x300x200	32	42	1344

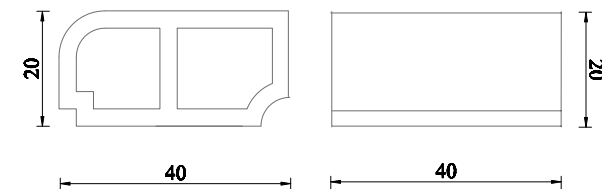


BASAMAK



BASAMAK

ölçü - dim. - mm	kg / adet	adet/palet	kg / palet
1000x400x50	2		55

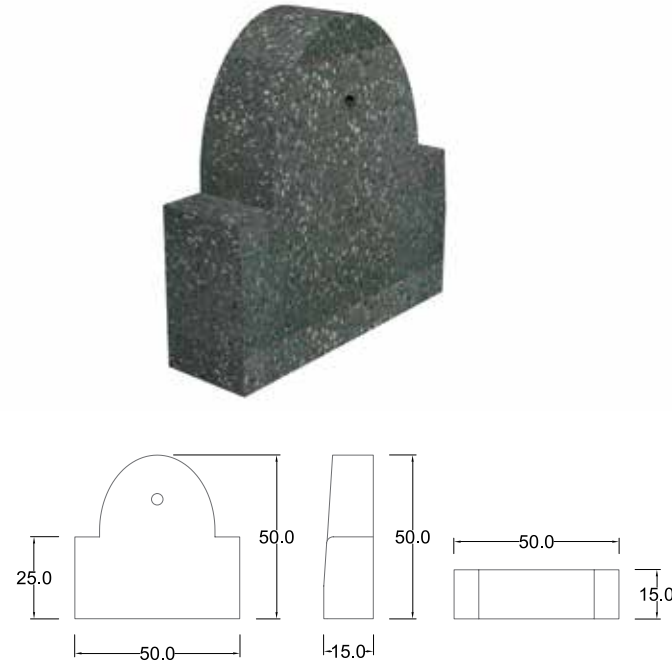


BASAMAK

ölçü - dim. - mm	kg / adet	adet/palet	kg / palet
400x200x200	18	60	1080

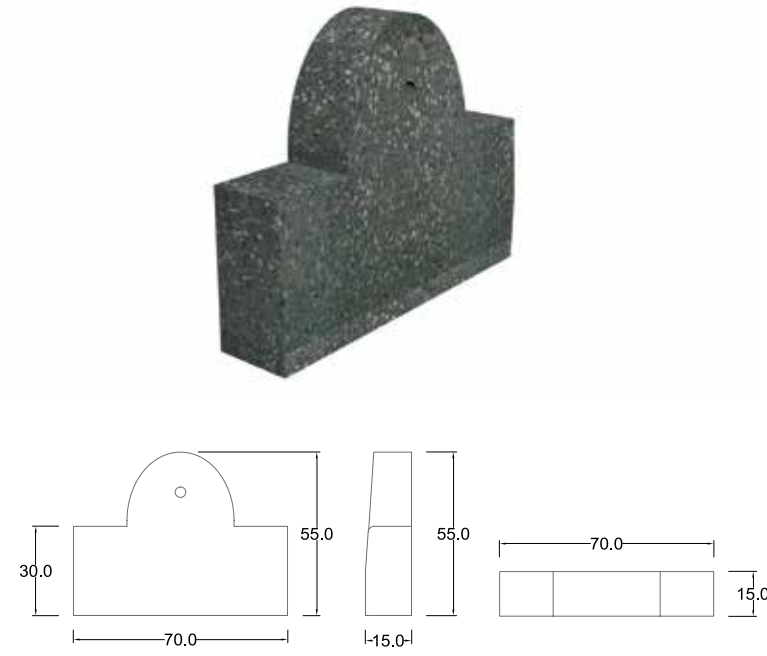


C7 **SINIR BORDÜRÜ / BORDER KERB**
ÇEVRE DÜZENLEMELERİ / Landscaping Elements

**SINIR BORDURU**

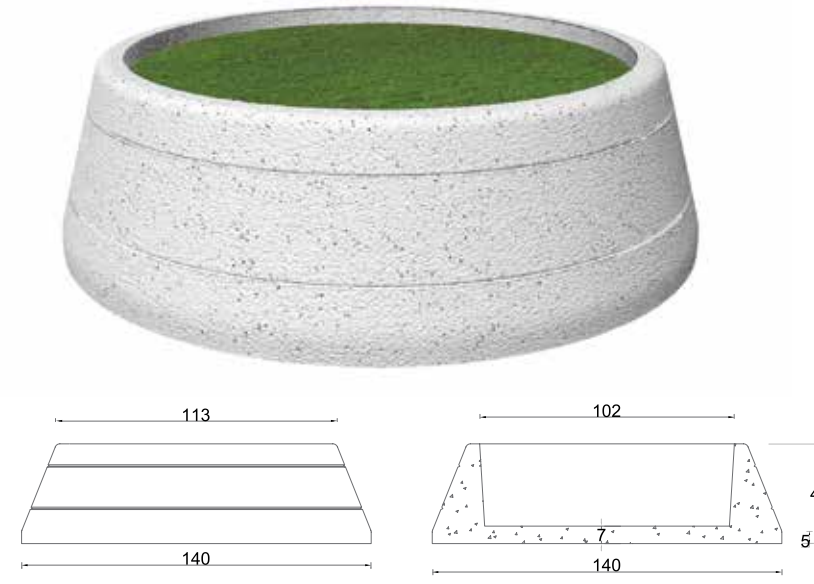
ölçü - dim. - mm	adet - pcs / m ²	m ² / palet	kg / palet
500x150x500	13	1,2	1040

SINIR ELEMANLARI

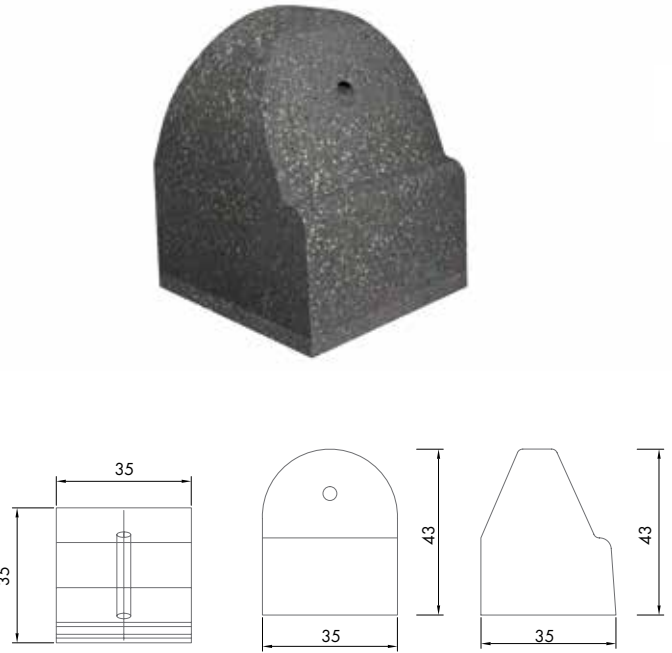
**SINIR BORDURU**

ölçü - dim. - mm	adet - pcs / m ²	m ² / palet	kg / palet
700x150x550	10	1	1000

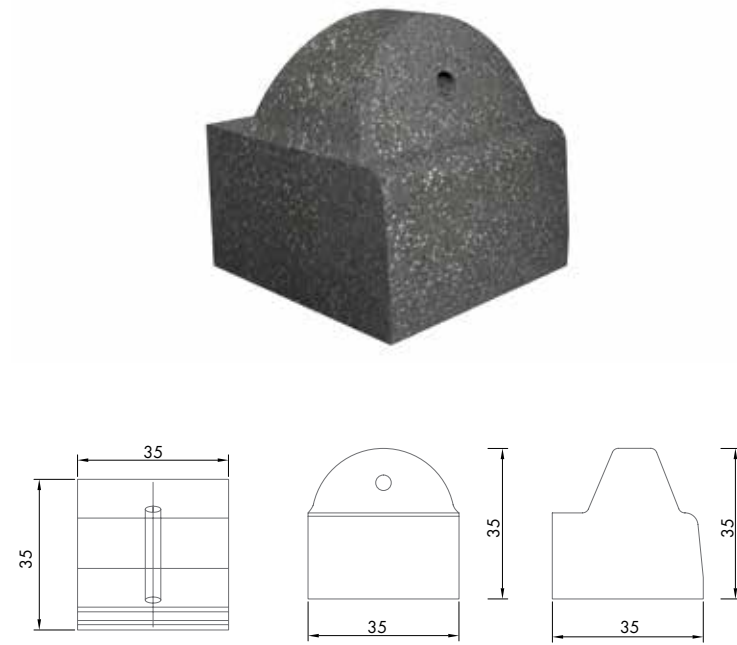
C8 **AĞAÇ ÇEVRESİ / TREE GUARD**
ÇEVRE DÜZENLEMELERİ / Landscaping Elements

**SPUTNIK DAİRE**

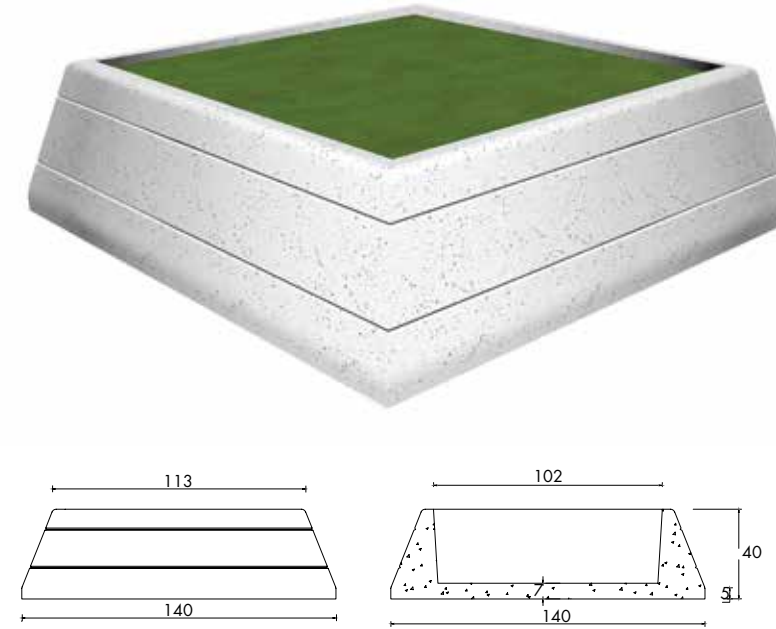
Malzeme (Mat)	En (w)	Boy (l)	Yükseklik (h)	Ağırlık (wt.)
Beton	140 cm	140 cm	40 cm	900 kg

**SINIR BORDURU**

ölçü - dim. - mm	adet - pcs / m ²	m ² / palet	kg / palet
350x350x430	8	1,47	900

**SINIR BORDURU**

ölçü - dim. - mm	adet - pcs / m ²	m ² / palet	kg / palet
350x350x350	8	1,47	780

**SPUTNIK KARE**

Malzeme (Mat)	En (w)	Boy (l)	Yükseklik (h)	Ağırlık (wt.)
Beton	140 cm	140 cm	40 cm	1150 kg

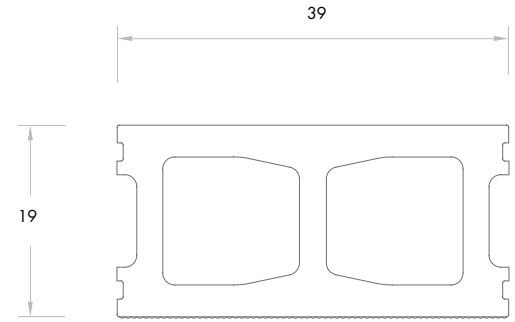




DUVAR BLOĞU / WALL BLOCK
ÇEVRE DÜZENLEMELERİ / Landscaping Elements

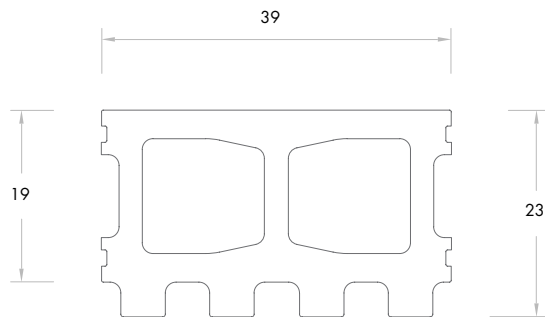


DUVAR BLOKLARI



BLOK TAŞ

Ölçüm/mm	Adet/m ²	Adet/m ²	Palet/kg
390x190x190	12,5	22	275



FUGALI BLOK TAŞ

Ölçüm/mm	Adet/m ²	Adet/m ²	Palet/kg
390x230x190	12,5	22	275